

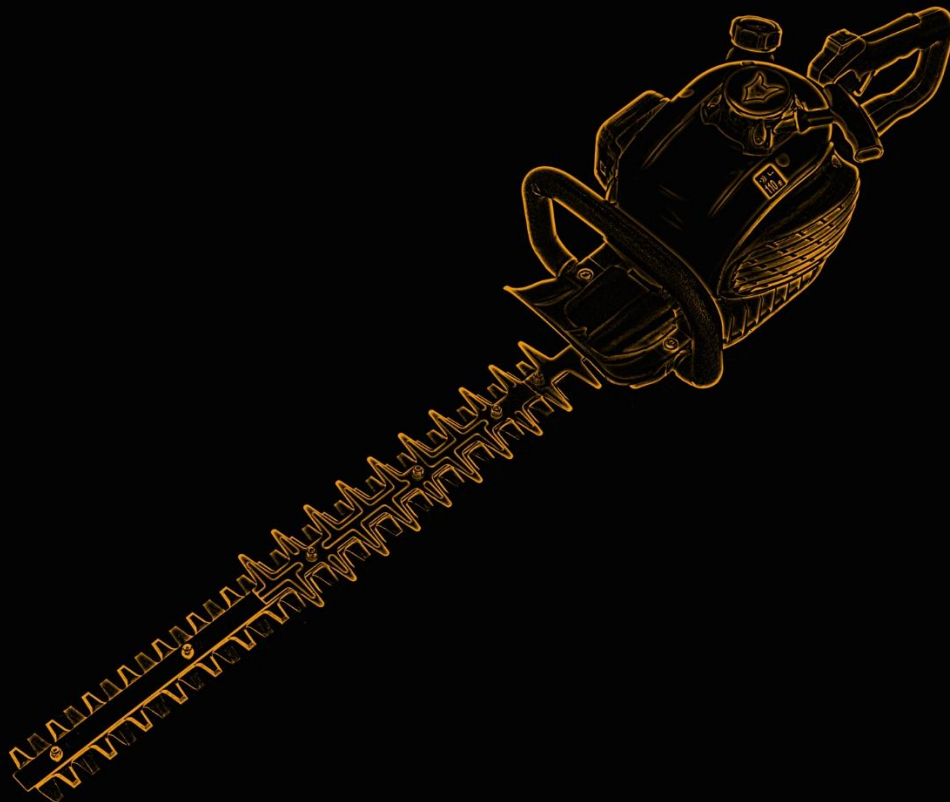
# FUXTEC



## Original-Bedienungsanleitung

# Heckenschere

# FX-MHP245



**ACHTUNG:** Bitte lesen Sie sich vor Arbeitsbeginn das Betriebshandbuch aufmerksam durch, da es alle wichtigen Informationen und Sicherheitshinweise enthält, deren Einhaltung die Voraussetzung für den ordnungsgemäßen Gebrauch dieses Gerätes ist.

FUXTEC GmbH  
KAPPSTR.69 , 71083 HERRENBERG - GÜLTSTEIN , GERMANY

# ORIGINAL-BEDIENUNGSANLEITUNG

Benzin-Heckenschere

**FX-MHP245**



Ihr neues Gerät wurde entwickelt und konstruiert, so dass es FUXTEC hohen Ansprüchen genügt, wie die einfache Bedienung und Benutzersicherheit. Ordentlich behandelt wird Ihnen dieses Gerät auf Jahre hinaus gute Dienste erweisen.



**WARNUNG:** Um das Risiko von Verletzungen zu verringern, muss der Benutzer diese Anleitung lesen und verstehen, bevor das Gerät in Betrieb genommen wird.

**FUXTEC GMBH**

KAPPSTRASSE 69, 71083 HERRENBERG-GÜLTSTEIN, GERMANY

## **INHALTSVERZEICHNIS**

<b>1. TECHNISCHE DATEN.....</b>	<b>4</b>
<b>2. SYMBOLE UND SICHERHEITSHINWEISE AUF DER MASCHINE .....</b>	<b>5</b>
<b>3. BAUTEILÜBERSICHT.....</b>	<b>7</b>
<b>4. BESTIMMUNGSGEMÄßER GEBRAUCH / NICHT BESTIMMUNGSGEMÄßER GEBRAUCH .....</b>	<b>8</b>
<b>5. SICHERHEITSHINWEISE ZUM UMGANG UND WARTUNG DER MASCHINE.....</b>	<b>10</b>
<b>6. STARTEN/STOPPEN DER MASCHINE .....</b>	<b>14</b>
<b>7. BETANKEN DER MASCHINE.....</b>	<b>18</b>
<b>8. WARTUNG UND REINIGUNG.....</b>	<b>20</b>
<b>9. EINLAGERUNG DER MASCHINE .....</b>	<b>25</b>
<b>10. FEHLERBEHEBUNG .....</b>	<b>26</b>
<b>11. KUNDENDIENST.....</b>	<b>27</b>
<b>12. GEWÄHRLEISTUNG.....</b>	<b>28</b>
<b>13. ENTSORGUNGSHINWEIS.....</b>	<b>28</b>
<b>14. EG-KONFORMITÄTSERKLÄRUNG .....</b>	<b>29</b>

Wir sind bestrebt unsere Produkte laufend zu verbessern. Daher können sich technische Daten und Abbildungen ändern!

## 1. Technische Daten

Bezeichnung	<b>Benzin Heckenschere</b>
Typ	<b>FX-MHP245</b>
Motor	luftgekühlt; 2-Takt
Hubraum	24,5cm <sup>3</sup>
Maximale Ausgangsleistung (kW) (in der Übereinstimmung mit ISO 8893)	0.85kW / 8000min <sup>-1</sup>
Schalldruckpegel L <sub>PA</sub> am Bedienerplatz nach EN ISO 10517	84.9 dB (A) (K=3dB)
Schalleistungspegel gemessen L <sub>WA</sub> nach ISO 10517	105.6 dB(A) (K=3dB)
Schalleistungspegel garantiert L <sub>WA</sub> (2000/14/EC)	109dB(A)
Trockengewicht (ohne Kraftstoff)	5.69kg
Kraftstofftankkapazität (L)	330ml
Kraftstoffverbrauch (kg/h) (in der Übereinstimmung mit ISO 8893)	0.44kg/h
Schnittlänge	550mm
Max. Schnittstärke	28mm
Benzin-/Ölgemisch	40:1
Geschwindigkeit Messer	2110 min <sup>-1</sup>
Leerlaufdrehzahl	2700~3500 min <sup>-1</sup>
Max. Motordrehzahl	10800 min <sup>-1</sup>
Zündkerze	L8RTF/ Champion RCJ7Y
Hand-Arm Vibrationen nach EN ISO 10517	
- Vorderer Handgriff	6.93m/ s <sup>2</sup>
- Hinterer Handgriff	5.01 m/ s <sup>2</sup>
	K=1.5 m/ s <sup>2</sup>

## 2. Symbole und Sicherheitshinweise auf der Maschine

<b>Allgemeine Warnhinweise zum Teil auch auf der Benzin-Heckenschere</b>	
	WARNUNG! UNSACHGEMÄÙE BEDINGUNG KANN ZU ERNSTHAFTEN VERLETZUNGEN FÜHREN
	LESEN UND VERSTEHEN SIE DIESE BEDIENUNGSANLEITUNG VOR DEM GEBRAUCH.
	IMMER AUGENSCHUTZ UND OHRSCHUTZ TRAGEN
	TRAGEN SIE FUSSSCHUTZ.
	TRAGEN SIE SCHUTZKLEIDUNG WÄHREND DER ARBEITEN
	TRAGEN SIE HANDSCHUHE => SCHARFE KLINGEN!.
	WARNUNG! BRENNBARE MATERIALIEN
	ACHTUNG: GASE NICHT EINTATMEN

	MASCHINE DARF NICHT IM REGEN BENUTZT WERDEN
	DER GARANTIERTE GERÄUSCHPEGEL ENTSPRICHT DEN GESETZLICHEN GERÄUSCHRICHTLINIEN
	WARNUNG: GEFAHR VOR HEISSEN BAUTEILEN
	WARUNG: LEICHT ENTFLAMMBAR
	HANDGRIFF KANN UM JEWEILS 90° VERSTELLT WERDEN

### **SICHERHEIT ZUERST**

In diesem Handbuch befinden sich Warnhinweise, die mit Symbolen gekennzeichnet sind. Diese beziehen sich auf besonders kritische Gefahrenpunkte. Um schwere Verletzungen zu vermeiden, müssen die entsprechenden Sicherheitsanweisungen sorgfältig gelesen und befolgt werden.

#### **!WARNUNG**

Dieses Symbol weist auf Anweisungen hin, die zur Vermeidung von Unfällen befolgt werden müssen, die zu schweren Verletzungen oder Tod führen könnten.

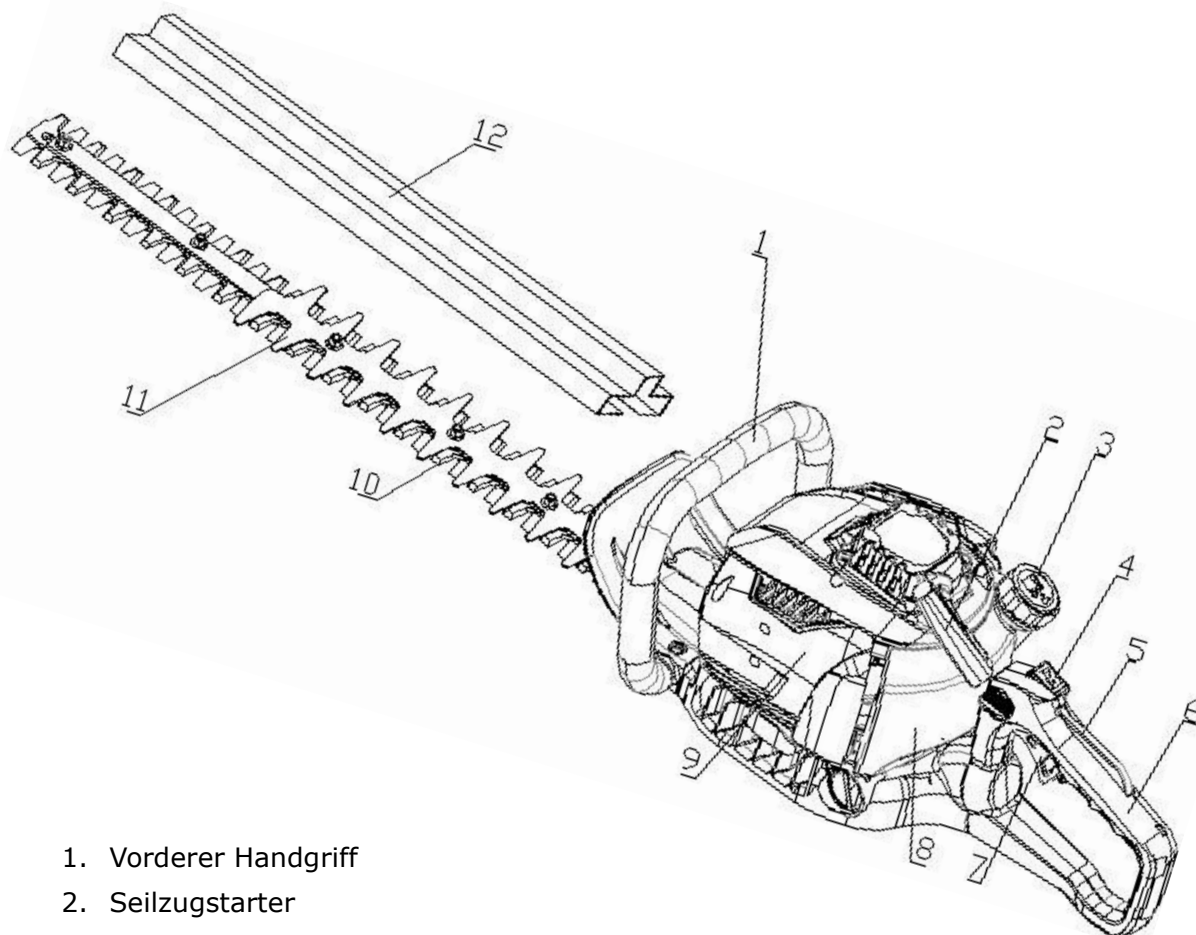
#### **WICHTIG**

Dieses Symbol weist auf Anweisungen hin, die zu befolgen sind, um Fehler, Ausfälle oder Schäden am Gerät zu vermeiden.

#### **HINWEIS**

Dieses Symbol weist auf Tipps und Anmerkungen hin, die für den Gebrauch des Geräts nützlich sein können.

### 3. Bauteilübersicht



1. Vorderer Handgriff
2. Seilzugstarter
3. Tankdeckel
4. Ein-/Ausshalter
5. Gashebelsperre
6. Hinterer Griff
7. Gashebel
8. Tank
9. Motorabdeckung
10. Klinge
11. Messerschiene
12. Transportschutz

## 4. Bestimmungsgemäßer Gebrauch / nicht

### bestimmungsgemäßer Gebrauch

Die benzinbetriebene Heckenschere ist ausschließlich zum Schneiden von Hecken bzw. Gebüsch bestimmt. Der maximale Astdurchmesser der Hecke darf 28mm nicht übersteigen.

Zur bestimmungsgemäßen Verwendung gehört auch das Lesen und Einhalten der Bedienungsanleitung vor jedem Gebrauch. Vor und während des Gebrauches ist die Heckenschere auf mechanische Beschädigungen zu überprüfen. Bei erforderlichen Reparaturmaßnahmen treten Sie bitte mit uns in Kontakt.

Es dürfen nur die vom Hersteller freigegebenen bzw. originalen Ersatzteile verwendet werden. Die Heckenschere darf nur im offenen Gartenbereich in Betrieb genommen werden.

Bei Verwendung von nicht freigegebenen bzw. nicht originalen Ersatzteilen haftet der Bediener und nicht der Hersteller für entstandene Sach-/ Personenschäden.

Jegliche andere Verwendung als o.g. ist eine nicht bestimmungsgemäße Verwendung.

#### Restrisiken

Auch bei sachgemäßer Verwendung des Werkzeugs bleibt immer ein gewisses Restrisiko, das nicht ausgeschlossen werden kann. Aus der Art und Konstruktion des Werkzeugs können die folgenden potentiellen Gefährdungen abgeleitet werden:

- Kontakt mit dem ungeschützten Scherblatt (Schnittverletzungen).
- Hineingreifen in die laufende Heckenschere (Schnittverletzungen).
- Unvorhergesehene, plötzliche Bewegung des Schneidgutes (Schnittverletzungen).
- Wegschleudern von fehlerhaften Scherzähnen.
- Wegschleudern von Teilen des Schneidgutes.
- Schädigung des Gehöres, wenn kein vorgeschriebener Gehörschutz getragen wird.
- Einatmen von Schneidgutpartikel, Abgase vom Verbrennungsmotor.
- Kontakt von Benzin auf der Haut.
- Verbrennungen durch Berührung heißer Flächen.

Warnung: Der tatsächliche vorhandene Vibrationsemissionswert während der Benutzung der Maschine kann von dem in der Bedienungsanleitung bzw. vom Hersteller angegebenen abweichen. Dies kann von folgenden Einflussfaktoren verursacht werden, die vor jedem bzw. während des Gebrauches beachtet werden sollen:



- Wird die Maschine richtig verwendet?
- Ist die Art des Schneidens vom Material bzw. wie es verarbeitet wird richtig?
- Ist der Gebrauchszustand von der Maschine in Ordnung?
- Schärfezustand vom Schneidwerkzeug bzw. richtiges Schneidwerkzeug?
- Sind die Haltegriffe fest am Maschinenkörper montiert?

Falls Sie ein unangenehmes Gefühl oder eine Hautverfärbung während der Benutzung der Maschine an Ihren Händen feststellen unterbrechen Sie sofort die Arbeit. Legen Sie ausreichende Arbeitspausen ein. Bei nicht beachten von ausreichenden Arbeitspausen, kann es zu einem Hand- Arm-Vibrationssyndrom (Weißfingerkrankheit) kommen.

Es sollte eine Abschätzung des Belastungsgrades in Abhängigkeit der Arbeit bzw. Verwendung der Maschine erfolgen und entsprechende Arbeitspausen eingelegt werden. Auf diese Weise kann der Belastungsgrad während der gesamten Arbeitszeit wesentlich gemindert werden. Minimieren Sie Ihr Risiko, dem Sie bei Vibrationen ausgesetzt sind. Pflegen Sie diese Maschine entsprechend der Anweisungen in der Bedienungsanleitung. Vermeiden Sie den Einsatz von der Maschine bei Temperaturen von 10°C oder weniger. Machen Sie einen Arbeitsplan wodurch die Vibrationsbelastung begrenzt werden kann.

Eine gewisse Lärmbelastung durch dieses Gerät ist nicht vermeidbar. Verlegen Sie lärmintensive Arbeiten auf zugelassene und dafür bestimmte Zeiten. Halten Sie sich ggf. an Ruhezeiten und beschränken sie die Arbeitsdauer auf das Notwendigste. Zu ihrem persönlichen Schutz und Schutz in der Nähe befindlicher Personen ist ein geeigneter Gehörschutz zu tragen. Nationale Regulierungen können die Verwendung dieses Gerätes einschränken.

## **5. Sicherheitshinweise zum Umgang und Wartung der Maschine**

### **VOR DEM GEBRAUCH**

- a. Lesen Sie diese Bedienungsanleitung aufmerksam durch, bis Sie gründlich damit vertraut sind; beachten Sie stets alle Sicherheits- und Bedienungshinweise.
- b. Stets den Sicherheitsvorschriften folgen. Die Heckenschere darf nur zum Beschneiden von Hecken oder kleinen Büschen verwendet werden. Das Zerschneiden anderer Materialien ist untersagt.
- c. Das Gerät niemals unter Alkoholeinfluss, bei Müdigkeit oder Schlafmangel, bei Schläfrigkeit als Nebenwirkung von Medikamenten oder bei anderweitig möglicher Einschränkung des Einschätzungsvermögens und der Fähigkeit zur ordnungsgemäßen und sicheren Bedienung betreiben.
- d. Den Motor niemals in geschlossenen Räumen oder Gebäuden laufen lassen. Die Abgase enthalten gefährliches Kohlenmonoxid.
- e. Das Gerät niemals unter folgenden Bedingungen betreiben:
  1. Auf rutschigem Boden, oder wenn kein fester Halt gegeben ist.
  2. In der Nacht, bei dichtem Nebel und wenn das Gesichtsfeld eingeschränkt sein könnte und ein klarer Überblick über den Arbeitsbereich fehlt.
  3. Bei heftigen Niederschlägen, bei Gewitter, Sturm und bei allen Witterungsbedingungen, die die sichere Verwendung des Gerätes gefährden könnten.
- f. Bei erstem Einsatz muss die Bedienung unbedingt von erfahrenen Fachleuten angeleitet werden.
- g. Beim Festlegen des Arbeitsplanes ist ausreichend Zeit für Pausen vorzusehen. Das Gerät sollte maximal 30 - 40 Minuten am Stück betrieben werden; danach sind vor dem Weiterarbeiten 10 - 20 Minuten Pause vorzusehen. Die Gesamtarbeitsdauer sollte an einem Tag 2 Stunden nicht überschreiten.
- h. Das Handbuch stets griffbereit halten, um bei Fragen rasch nachschlagen zu können.
- i. Dieses Gerät darf nur zusammen mit dem Handbuch verkauft, verliehen oder anderweitig weitergegeben werden.
- j. Kinder und andere Personen, die Anweisungen in diesem Handbuch nicht voll verstehen können, dürfen dieses Gerät nicht verwenden.

### **HANDHABUNG DES KRAFTSTOFFES**

- a. Der Motor des Geräts läuft mit einem Kraftstoffgemisch, welches leicht entflammables Benzin enthält. Kraftstoffkanister dürfen nicht an Orten mit Warmwasserspeicher, in der Nähe von Kochherden, offenem Feuer, Strom- oder Schweißgerätfunken oder in der Nähe anderer Wärmequellen oder Feuerstellen gelagert

werden, die zu einer Entzündung des Kraftstoffs führen könnten. Das Befüllen des Kraftstoffbehälters an diesen Orten ist ebenfalls untersagt.

- b. Beim Arbeiten mit dem Gerät und beim Befüllen des Kraftstoffbehälters nicht rauchen.
- c. Vor dem Befüllen des Kraftstoffbehälters den Motor ausschalten und abkühlen lassen. Vor dem Auftanken sicherstellen, dass keine Funken oder offenen Flammen in der Nähe sind.
- d. Beim Auftanken ggf. verschütteten Kraftstoff gründlich mit einem trockenen Tuch abwischen.
- e. Nach dem Auftanken den Tankdeckel fest zuschrauben und das Gerät etwa 3 m vom Ort der Betankung wegstellen, bevor der Motor gestartet wird.

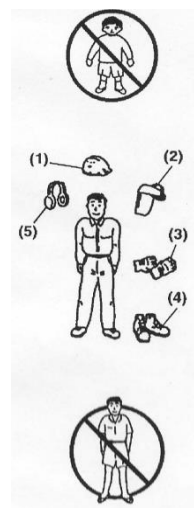
## TRANSPORT

- a. Während des Transports muss unbedingt die beifügende Schutzhülle oder andere geeignete Schutzabdeckungen eingesetzt werden.
- b. Bei Transport in Fahrzeugen, muss sichergestellt werden, dass das Gerät während des Transport nicht kippen kann.
- c. Bei längeren Transportwegen und beim Transport in Fahrzeugen, muss vorher der Treibstofftank entleert werden um ein Verschütten von Treibstoff während des Transports zu verhindern.

## ARBEITSBEDINGUNGEN

- a. Bei der Arbeit mit diesem Gerät passende Kleidung und Schutzmittel tragen:

- (1) Schutzhelm (Beim Einsatz auf abschüssige Felder muss man einen Helm tragen.)
- (2) Schutzbrille oder Gesichtsschutz
- (3) Feste Schutzhandschuhe
- (4) Rutschfeste Arbeitsschuhe
- (5) Gehörschutz (insbesondere bei langzeitiger Arbeit)



- b. Außerdem ist Folgendes mitzuführen:
  - (1) Kombi-Werkzeug
  - (2) Kraftstoff zum Nachfüllen
  - (3) Ersatzschneideblatt (wenn vorhanden)
  - (4) Seile, Warnschilder u. Ä. Zur Kennzeichnung des Arbeitsbereiches
  - (5) Trillerpfeife (zur Kommunikation mit Mitarbeitern und für Notfälle)
  - (6) Beil oder Säge (zur Beseitigung von Hindernissen)
- c. Keine lockere Kleidung, Schmuck oder kurze Hosen tragen und nicht in Sandalen oder barfuß arbeiten.

## VOR DEM STARTEN DES MOTORS

- a. Gerät auf gelockerte Befestigungen und austretenden Kraftstoff überprüfen.

Schneidewerkzeuge auf ordnungsgemäßen Einbau und festen Sitz überprüfen.

Insbesondere die Werkzeugschneide und ihr Anschlussstück muss sorgfältig überprüft werden.

- b. Nur wenn es sichergestellt ist, dass es keine Risse oder Biegungen der Schneide gibt, kann die Schneide eingesetzt werden. Beschädigte Schneiden dürfen auf keinen Fall verwendet werden.
- c. Benutzen Sie nur scharfe Schneiden.
- d. Um ein Absplittern der Schneiden zu vermeiden schleifen Sie die Klingenecken rund.
- e. Nach der Montage der Schneide und Festdrehung der Schraube, muss kontrolliert werden, ob sie richtig befestigt ist. Die Klinge darf kein Spiel haben, um übermäßige Vibrationen während des Betriebs zu vermeiden.

### **VOR DEM EINSATZ**

- a. Vor Arbeitsbeginn ist der Arbeitsbereich zu überprüfen, um Verletzungen durch Hindernisse wie z.B. Baumstümpfe, Steine, Blechdosen oder Glassplitter zu vermeiden. Vor Arbeitsbeginn alle Hindernisse entfernen. (Geländeverhältnisse, Eigenschaften der Wiese, Position der Hindernisse, Gefährlichkeit der Umgebung)
- b. Bei der Arbeit mit dem Gerät gilt ein Umkreis von 15 m als Gefahrenbereich, der von Niemandem betreten werden darf. Bei Bedarf ist dieser Gefahrenbereich mit gelbem Warnband oder mit Warnschildern zu kennzeichnen. Arbeiten zwei oder mehr Personen gleichzeitig, ist immer auf einen ausreichenden Sicherheitsabstand zu achten.
- c. Starten Sie den Motor nach Anleitung des Handbuchs und stellen Sie sicher, dass sich die Schneiden nicht bewegen wenn der Motor sich im Leerlauf befindet.

### **WÄHREND DEM GEBRAUCH**

- a. Die Handgriffe fest mit beiden Händen greifen. Bei Arbeitsstopp muss zuerst der Gashebel auf "Starttempo" zurückgesetzt werden, dann kann man erst die Maschine loslassen.
- b. Bei der Arbeit immer auf festen ausgeglichenen Stand achten.
- c. Die Motorgeschwindigkeit immer auf der für die Schneidarbeit erforderlichen Höhe halten und niemals unnötig steigern.
- d. Wenn man Äste, welche sich um die Schneide gewickelt haben, entfernen möchte, oder wenn man die Maschine oder Schneide überprüfen möchte, muss zuerst der Motor gestoppt werden. Warten Sie bis die Schneide ganz gestoppt ist, erst dann kann man solche Handlungen durchführen.
- e. Wenn die Schneide mit harten Gegenständen wie Stein zusammengestoßen ist, muss der Motor sofort gestoppt werden, und dann die Schneide überprüft werden. Wenn die Schneide verletzt wird, muss sofort ersetzt werden.
- f. Bei Unterbrechung der Arbeit durch Dritte vor dem Umdrehen immer zuerst den Motor ausschalten.
- g. Um elektrischen Schlag zu vermeiden darf man bei Lauf des Motors die Zündkerze und das Kabel nicht berühren.

- h. Den Auspufftopf, die Zündkerze und andere Metallteile des Motors niemals bei laufendem Motor oder unmittelbar nach dem Ausschalten berühren. Anderenfalls kann es zu schweren Verbrennungen oder Stromschlägen kommen.
- i. Arbeiten zwei oder mehr Personen gleichzeitig, ist immer auf einen ausreichenden Sicherheitsabstand zu achten.

### **HINWEISE ZUM RÜCKSCHLAG**

Rückschlag der Maschine bedeutet die Erscheinung, dass die Maschine stark zittert, wenn die schnell bewegenden Schneiden mit harten Gegenständen wie Stein, Beton, Holzpfahl usw. zusammengestoßen. Dieser unerwartete Rückschlag kann den Bediener hindern, die Maschine richtig zu bedienen. Um diesen Rückschlag zu vermeiden, müssen folgende Hinweise beachtet werden.

- Vermeiden Sie den Zusammenstoß gegen harte Gegenständen, wie Pfahl, Stahlseil, Felsen. Dadurch kann die Beschädigung der Schneideinrichtung vermieden werden.
- Die Handgriffe bitte fest mit beiden Händen greifen.
- Bei der Benutzung müssen die Augen die Schneide fixieren, sonst muss der Gashebel auf "Starttempo "zurückgesetzt werden.
- Das Gerät weit genug von Ihren Füßen entfernt halten.

### **WARTUNGSHINWEISE**

- Zur Sicherstellung des ordnungsgemäßen Zustands ist das Gerät regelmäßig entsprechend den in diesem Handbuch enthaltenen Anweisungen zu warten und zu prüfen. Sollte das Auswechseln eines Teils oder in diesem Handbuch nicht beschriebene Wartungs- oder Reparaturarbeiten erforderlich werden, ist hierfür der Kundendienst zuständig.
- Das Gerät darf unter keinen Umständen auseinander gebaut oder in irgendeiner Weise verändert werden. Dies könnte zu Schäden oder zu Betriebsfehlern führen.
- Vor jeder Wartung und Prüfung ist immer der Motor auszuschalten.
- Bei Montage/Demontage und Schleifen der Schneide muss man immer solide Handschuhe tragen, um Handverletzung zu vermeiden.

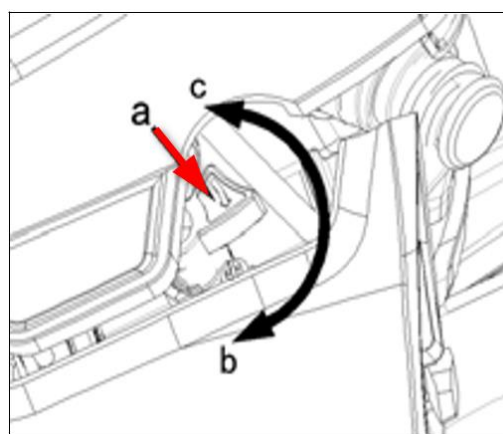
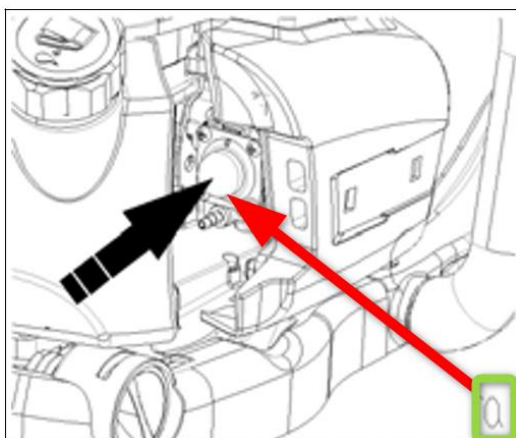
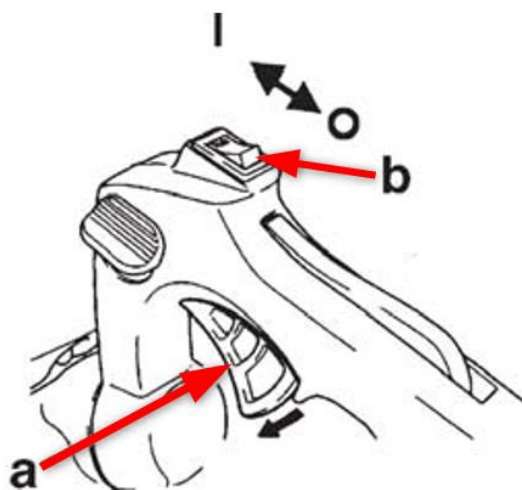
## 6. Starten/Stoppen der Maschine

### ANLASSEN DES MOTORS

**!WARNUNG**

Die Schneideklinge beginnt sich zu bewegen, sobald der Motor angelassen wird.

1. Den Gashebel loslassen und sicherstellen, dass er ganz unten ist (Bild 1, Punkt a).
2. Den Ein-/Ausshalter auf "I" stellen (Bild 1, Punkt b).
3. Die Primerpumpe mehrmals drücken, bis Kraftstoff in diese fließt. (Q)
4. Den Choke-Hebel in geschlossene Position bringen. (b)



5. Das Gerät auf flachem festem Untergrund aufstellen. Der Schneidekopf muss frei bleiben und darf auf keine Hindernisse stoßen.
6. Das Gerät gut festhalten und den Starterzug schnell und kräftig ziehen, bis der Motor sich meldet (2-3 kräftige Züge).
7. **WICHTIG:** Motor ist nicht angesprungen (hat sich nur gemeldet als ob er starten

wollte). Danach Gashebel (Bild 1, Punkt a) betätigen damit der Choke-Hebel sich automatisch auf Stellung offen zurückstellt und den Gashebel wieder loslassen. Danach Starterseilzug ziehen, bis der Motor läuft.

#### **!WICHTIG**

- Den Starterzug nicht ganz bis zum Ende durchziehen und nicht durch Loslassen des Knaufs zurück schnellen lassen. Dies könnte zu Starter-Fehlern führen.
- Den Chokehebel nach unten drücken, um den Choke zu öffnen.
- Den Motor vor Arbeitsbeginn einige Minuten warmlaufen lassen.

#### **HINWEIS**

1. Wenn der Motor unmittelbar nach dem Ausschalten erneut angelassen wird, ist der Choke geöffnet zu lassen.
2. Zuviel Choke kann aufgrund übermäßigen Kraftstoffflusses zu Anlassproblemen führen. Kann der Motor auch nach mehreren Versuchen nicht angelassen werden, den Choke öffnen und den Starterzug wiederholt ziehen oder die Zündkerze heraus nehmen und trocknen.

#### **ABSTELLEN DES MOTORS**

1. Den Gas-Hebel lösen und den Motor eine halbe Minute laufen lassen.
2. Den Ein-/Ausschalter in die Position "0"(STOP) bringen.

#### **HINWEIS**

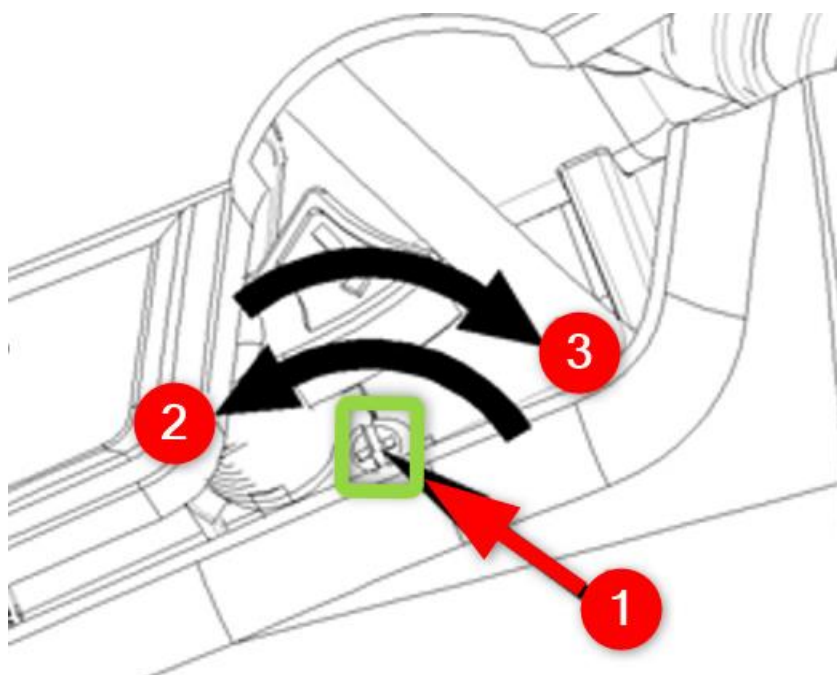
Falls der Motor nach dem Ausschalten nicht stoppt, den Choke schließen, damit der Motor nach einer Weile anhält.

#### **WICHTIG**

Während den ersten 20 Betriebsstunden sollte die Heckenschere nicht auf Langzeit bei voller Leistung verwendet werden.

#### **EINSTELLEN DES LEERLAUFS**

- Vor der Einstellung des Vergasers den Luftfilter reinigen und den Motor warm laufen lassen.
- Die Leerlaufbegrenzungsschraube ist so eingestellt, dass eine ausreichende Sicherheitsmarge zwischen der Leerlaufdrehzahl und dem Einrasten der Kupplung besteht.



1: Leerlaufeinstellschraube

2: Verringerung der Leerlaufdrehzahl Schraube Richtung Ziffer 2 drehen

3: Erhöhung der Leerlaufdrehzahl Schraube Richtung Ziffer 3 drehen

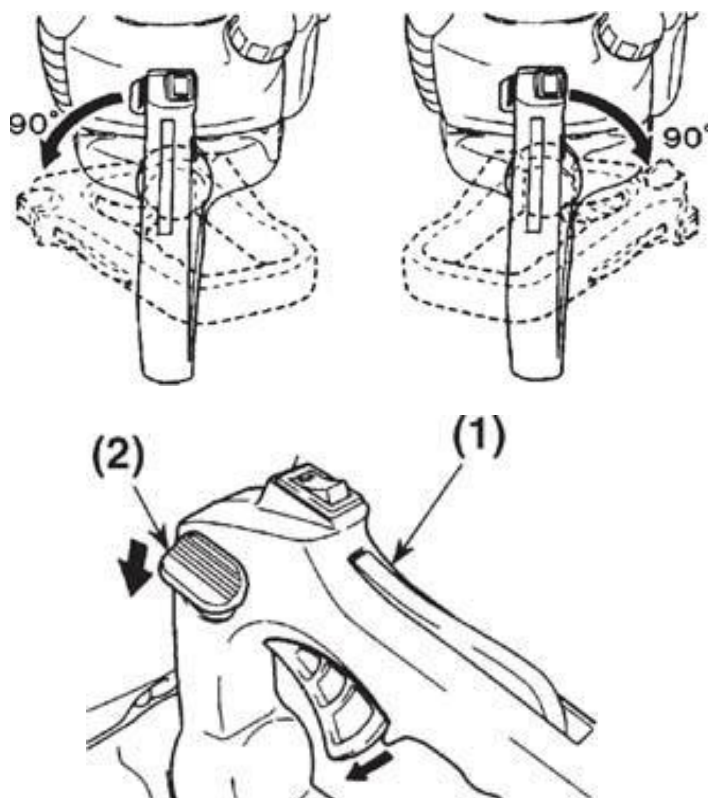
### **WICHTIG:**

Befindet sich der Motor im Leerlauf (2.700 ~ 3400 rpm), sollte sich das Blatt nicht bewegen. Entsprechende Einstellungen am Vergaser können Sie selbst vornehmen (bitte nehmen Sie hierzu Kontakt mit unserem Kundendienst auf). Wir empfehlen dieses aber von einem autorisierten Mechaniker vornehmen zu lassen.



## VERWENDUNG:

Für ein müheloses Zuschneiden von Hecken kann der Haltegriff um 90° nach rechts oder links gedreht werden.



### **Während diesem Vorgang den Gashebel nicht betätigen!**

Wie folgt verfahren:

1. Den Haltegriff durch Drücken des Sperrhebels lösen (2).
2. Den Haltegriff drehen, bis der Sperrhebel hörbar einrastet.
3. Wenn der Haltegriff in seiner neuen Position arretiert ist, kann der Gashebel erneut betätigt werden.
4. Verwenden Sie nur so viel Gas, wie es der Einsatz des Geräts erfordert. überhöhte Motordrehzahlen sind nicht erforderlich.
  - Vermeiden Sie den Schnitt dickerer Zweige, da dies eine Beschädigung der Schneidmesser und eine kürzere Lebensdauer des Antriebssystems verursachen kann.
  - Wenn das Gerät in einem Winkel von 5-10° zum Schneidobjekt gehalten wird, kann die Arbeit leichter durchgeführt werden, und der Schnitt wird schöner.
  - Den Körper immer auf der Vergaserseite des Gerätes halten, nie auf der Auspuffseite.

- Wenn ein neues Gerät zum ersten Mal in Betrieb gesetzt wird, kann in den ersten Minuten Schmierfett aus dem Getriebegehäuse austreten. Da es sich dabei um überschüssiges Schmierfett handelt, gibt es keinen Grund für Besorgnis. Wischen Sie es einfach ab, wenn Sie das Gerät wieder stoppen.

## 7. Betanken Der Maschine

### **!WARNUNG**

- Benzin ist sehr leicht entzündlich. Rauchen oder das Handhaben offener Flammen oder Funken in der Nähe des Kraftstoffs ist zu vermeiden.
- Vor Arbeitsbeginn alle Hindernisse entfernen.
- Zudem ist sicherzustellen, dass der Motor gestoppt und abgekühlt ist, bevor Kraftstoff nachgefüllt wird.
- Dafür ist eine freie Abstellfläche außerhalb von Gebäuden zu wählen.

### **!WICHTIG**

#### **EMPFOHLENES MISCHUNGSVERHÄLTNISS:                    KRAFTSTOFF 40: ÖL 1**

- Kein gemischtes Öl (2-Takt-Wasserkühlung) verwenden, da dies zu einer Zündkerzenverschmutzung und einer Blockierung der Auspufföffnung oder zu einem Feststecken des Kolbenrings führen kann.
- Die Verwendung gemischten Kraftstoffs, der über den Zeitraum eines Monats oder länger nicht verwendet wurde, kann zu einer Verstopfung des Vergasers führen, was zur Folge hätte, dass der Motor nicht mehr ordnungsgemäß arbeitet. Lagern Sie überschüssigen Treibstoff in geschlossenem Behälter an kühlen Orten. Der luftgekühlte Zweitaktmotor verbraucht eine Mischung von Qualitätsmotoröl und normalem Benzin (mit oder ohne Blei, aber ohne Alkohol).
- Die Motoren sollte mit Öl geschmiert, das über eine besondere Formel für die Verwendung mit luftgekühlten 2-Takt-Benzinmotoren verfügt. Wir empfehlen hier das original **FUXTEC 2T Öl (Made in Germany)** um die Langlebigkeit des Motors zu sichern.

#### **KRAFTSTOFFMISCHUNG**

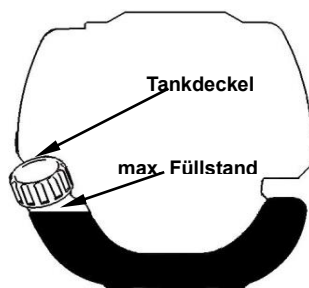
Mischen Sie Kraftstoff mit 2-Takt-Öl in einem dafür vorgesehenen Behälter. Beachten Sie die Mischungstabelle der folgenden Seite für korrektes Verhältnis des Kraftstoffs zum Öl. Schütteln Sie den Behälter, um vollständige Mischung sicherzustellen.

<b>Benzin</b>	<b>Zweitaktmotoröl (40:1)</b>	<b>Benzin</b>	<b>Zweitaktmotoröl (40:1)</b>
1 Liter	0,025 Liter	5 Liter	0,125 Liter
2 Liter	0,050 Liter	10 Liter	0,250 Liter

**WARNUNG:** Mangel an Schmierung schließen die Haftung der Maschinenhersteller aus. Benzin und Öl dürfen maximal im Verhältnis 40:1 gemischt werden.



WARNUNG



- Benzin ist hoch entzündlich und kann bei Funken zur Explosion führen
- Betanken nur in gut belüfteten Räumen und den Motor vor Befüllung abkühlen lassen. Das Rauchen und offenes Feuer wie jegliche Funken müssen vermieden werden während des Betankens
- Überfüllen Sie den Tank nicht (siehe Abbildung max. Füllstand)
- Überprüfen Sie nach dem Betanken, ob der Tankdeckel auch richtig verschlossen ist
- Vermeiden Sie jegliches Verschütten von Benzin
- Von Kindern die Maschine fernhalten

## 8. Wartung und Reinigung

### !WARNUNG

Tragen Sie bei Reinigungs- und Wartungsarbeiten am Gerät immer Sicherheitshandschuhe, schalten Sie den Motor aus und lassen diesen abkühlen.

### 1. FILTER

Die Sauberkeit des Filters muss jeden Tag überprüft werden. Wenn der Filter an einer Seite des Vergasers staubig ist, muss er gereinigt werden. Bei der Zusammensetzung muss die Reihenfolge beachtet werden: Filterkern → Filz → Filterkern. Falls der Staub nicht entfernt wird, wird der Staub weiter in den Motor eindringen, und zur Verschleifung des Kolbens oder sogar zur Beschädigung des Motors führen.

### 2. WERKZEUGSCHNEIDE

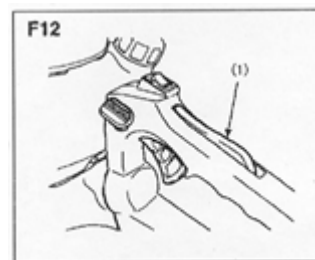
Wenn der Schlitz zwischen den Schneiden über 0.7mm sind, muss die Schneide ersetzt werden. Sonst kann der Staub durch den Schlitz in den Zahnradkasten eindringen und innere Verschleifung verursachen.

### 3. SICHERHEITSVERRIEGELUNG (1, F12)

#### !WARNUNG

Stellen Sie den Betrieb ein, wenn die Sicherheitsverriegelung defekt ist.

Die Sicherheitsverriegelung ist eine Vorrichtung, die eine unbeabsichtigte Betätigung des Gashebels verhindert. Während Sie gegen die Sicherheitsverriegelung drücken, können Sie den Gashebel betätigen.



- a. Stellen Sie sicher, dass sich der Gashebel nicht betätigen lässt, wenn Sie die Sicherheitsverriegelung nicht drücken.
- b. Stellen Sie sicher, dass sich der Gashebel betätigen lässt, wenn Sie diesen anfassen oder drücken, während Sie die Sicherheitsverriegelung drücken.
- c. Stellen Sie sicher, dass die Sicherheitsverriegelung in ihre Ausgangsposition zurückkehrt, wenn Sie Ihre Hand von der Sicherheitsverriegelung nehmen.

Falls Sie bei den obigen Prüfungen einen Defekt feststellen, wenden Sie sich für die Reparatur an den nächsten Kundendienst.

#### 4. ANTIVIBRATIONSSYSTEM

##### !WARNUNG

Ein deformiertes oder beschädigtes Antivibrationssystem kann zum Bruch führen, so dass der Motor und/oder das Schneidmesser locker oder abfallen können.

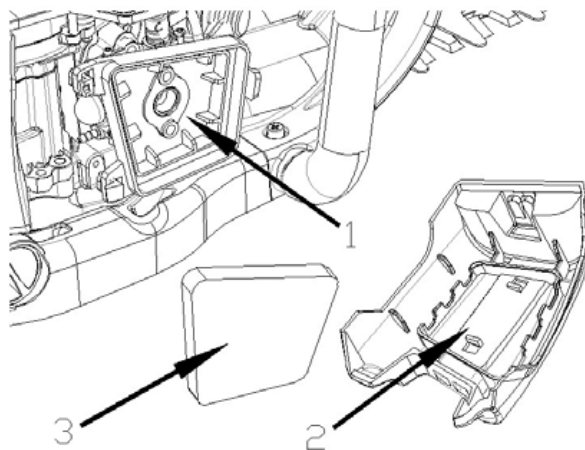
Kontrollieren Sie regelmäßig, ob die Federn nicht verformt oder beschädigt sind.

#### 5. LUFTFILTER

##### !WICHTIG

Ein verschmutzter Luftfilter wirkt sich negativ auf die Motorleistung aus.

Den Schaumfilter prüfen und falls erforderlich mit Druckluft reinigen. Wenn das Filterelement stark verschmutzt ist, sollte es ausgewechselt werden.

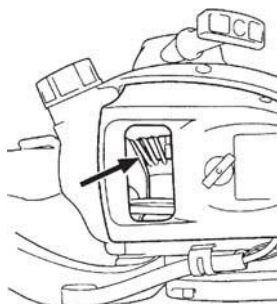


#### 6. KRAFTSTOFFFILTER

Bei verminderter Kraftstoffzufuhr den Tankdeckel und den Kraftstofffilter auf Verstopfung überprüfen.

#### 7. WEG DER KÜHLUNGSLUFT

Dieser Motor wird luftgekühlt. Staub oder Holzspäne zwischen der Einlassöffnung der Kühlluft und den Zylinderrippen verursachen eine Überhitzung des Motors. Zylinderrippen periodisch überprüfen und säubern, nachdem der Luftfilter und die Zylinderabdeckung entfernt wurden.



## 8. ZÜNDKERZE

Anlassfehler und Fehlzündungen werden oft durch eine verschmutzte Zündkerze verursacht. Die Zündkerze muss regelmäßig gereinigt werden, und nach Anforderung ersetzt werden.

WICHTIG

Bei Abbau der Zündkerze darf man nicht die Unterlagscheibe von Zündkerzendeckel abnehmen. Ohne diese Unterlagscheibe kann Überhitzen des Motors verursacht werden.

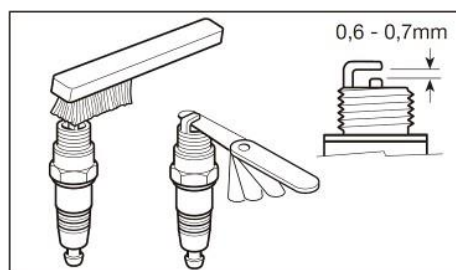
WICHTIG

Die Zündkerze beim Einbauen zunächst mit den Fingern anziehen und dann mit einem Steckschlüssel noch eine Vierteldrehung nachziehen.

DREHMOMENT

15.3-22.4N.m. (150-220kgf-cm)

Elektrodenabstand: 0,6mm – 0,7mm



## 9. GETRIEBEGEHÄUSE

Alle 25 Betriebsstunden, Universalfett auf die Oberfläche der Innenwelle auftragen.

Mit Hilfe einer Fettpumpe so viel Fett einpumpen, bis dieses aus dem Blattansatz austritt.

## 10. AUSPUFFTOPF

a. Den Auspufftopf heraus nehmen und mit einem Schraubendreher Kohlenstoffablagerungen von der Auspufföffnung entfernen. Gleichfalls Kohlenstoffablagerung von der Abgasöffnung und von der Zylinderabluftöffnung entfernen.

(1) Schraubenzieher

(2) Auspufftopf

b. Schrauben, Bolzen und Halterungen nachziehen.

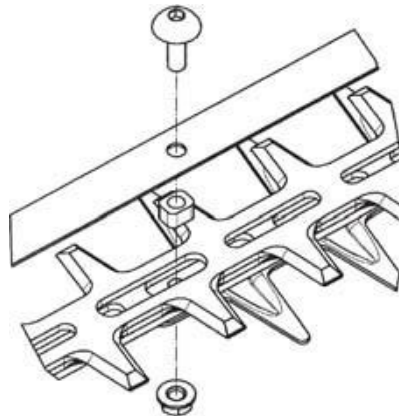
c. Nachprüfen, ob Öl oder Schmierfett zwischen den Kupplungsbelag und die Kupplungstrommel gelangt ist und ggf. mit öl- und bleifreiem Benzin reinigen.



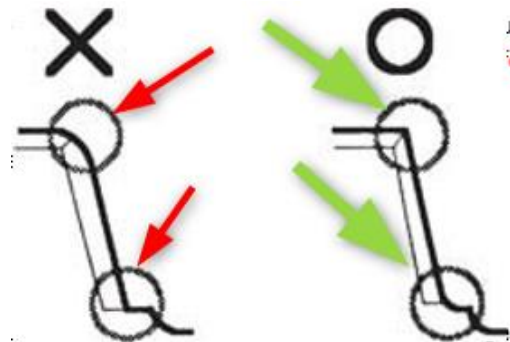
## 11. KLINGEN

Stellen Sie bei Befestigung der Klinge sicher, dass Sie das Abstandsstück und die Schraube befestigen, und ziehen Sie anschließend die Mutter an.

- (1) Schraube
- (2) Abstandhalter
- (3) Mutter



- Das Messer und die Befestigungen auf festen Sitz, Risse oder Verbiegungen prüfen.
- Die Schneiden prüfen und mit einer flachen Feile im 45° Winkel schärfen.
- Die Schneidecken scharf halten.
- Die Rückseite abrunden.
- Nicht mit Wasser schleifen.



Der Abstand zwischen oberem und unterem Schermesser braucht nicht eingestellt zu werden, da dieses Produkt aufgrund seines Designs bei einwandfreiem Zusammenbau stets einen optimalen Abstand garantiert.

	System/Komponente	Verfahren	vor Benut- -zung	Alle 25 Stunden nach	Alle 50 Stunden nach	Alle 100 Stunden nach	Hinweis
<b>MOTOR</b>	Kraftstoff leckt, Kraftstoffspritzer	abwischen	X				austauschen, falls erforderlich
	Kraftstoffbehälter, Luftfilter, Kraftstofffilter	überprüfen/reinigen	X	X			Vergaser austauschen, falls erforderlich
	Einstellschraube für Leerlauf	Einstellung prüfen Leerlauf	X				SPALT: 0,6 - 0,7 mm austauschen, falls erforderlich
	Zündkerze	reinigen und neu einstellen Zylinderspalt			X		
	Zylinderlamellen, Luftansaugöffnung	reinigen		X			
	Auspufftopf, Funkenlöscher, Zylinderablassöffnung	reinigen			X		
<b>WELLE</b>	Drosselventilhebel, Zündschalter	Funktion überprüfen	X				
	schneidende Teile	austauschen, falls etwas nicht in Ordnung ist	X				
	Getriebegehäuse	schmieren		X			
	Schrauben/Muttern/Bolzen	anziehen/austauschen	X			X	nicht die Einstellschrauben

### Wartung vor langfristiger Aufbewahrung

#### !WICHTIG

Beim Ablassen des Treibstoffs vermeiden Sie den Treibstoff zu verschütten. Verschütteter Treibstoff muss entfernt und der Deckel des Behälters fest verschlossen werden.

1. Lassen Sie den Motor mit leerem Treibstofftank laufen bis er von selbst stoppt, um restlichen Treibstoff im Motor zu entfernen.
2. Nehmen Sie die Zündkerzen ab, und schütten 1-2ccm Zweitaktmotoröl in den Motor. Ziehen Sie 2 – 3mal am Anreißstarter. Danach installieren Sie die Zündkerzen wieder.
3. Benetzen Sie Metallteile mit Antirostöl, und Setzen Sie die Schutzhülle auf die Schneide.
4. Lagern Sie die Maschine in vor Feuchtigkeit geschützten Orten zur Aufbewahrung.



## 9. Einlagerung der Maschine



**WARNUNG:** Wenn Sie diese Schritte nicht befolgen, kann Belag im Vergaser entstehen. Dadurch wird ein späteres Starten schwierig und dauerhafte Schäden verursacht.

1. Führen Sie alle allgemeinen Wartungen durch, die im Wartungsabschnitt Ihres Benutzerhandbuches empfohlen werden.
2. Säubern Sie das Äußere der Maschine, Antriebsachse, Schutzschild und Nylonschneidkopf.
3. Lassen Sie Kraftstoff aus dem Kraftstofftank ab.
4. Nachdem der Kraftstoff abgelassen ist, starten Sie die Maschine.
5. Lassen Sie die Maschine im Leerlauf laufen, bis die Maschine von alleine stoppt. Dieses reinigt den Vergaser vom Kraftstoff.
6. Lassen Sie die Maschine abkühlen (etwa 5 Minuten).
7. Verwenden Sie einen Zündkerzenschlüssel, entfernen Sie die Zündkerze.
8. Gießen Sie 1 Teelöffel sauberes 2-Taktöl in die Brennkammer. Ziehen Sie das Starterseil langsam mehrmals, um interne Bestandteile zu beschichten. Ersetzen Sie die Zündkerze.
9. Lagern Sie die Maschine in einem kühlen, trockenen Platz weg von irgendeiner Zündquelle wie ein Ölbrenner, Warmwasseraufbereiter, usw.

### **TRANSPORTSCHUTZ**

Stellen Sie sicher, dass die Maschine während des Transportes, um Kraftstoffverlust, Beschädigung oder Verletzung zu vermeiden gut gesichert ist. Montieren Sie einen Transportschutz für Metallblätter während des Transportes und der Lagerung.

## 10. Fehlerbehebung

### 1. Schwierigkeiten bei Inbetriebnahme

Situation		Ursache	Lösung
Kein Zündfunke	Zündkerze	Kohleablagerung zwischen den Dioden der Zündkerze	Säubern Sie die Zündkerze. Einstellung des Spaltes 0.6~0.7mm, Ersetzen Sie die Zündkerze
	andere	Zündspule defekt Schwungrad-Magnet zu schwach	Ersetzen der Zündspule bzw. Schwungrad
Schwacher Zündfunke	Kompression	zuviel Benzin im Brennraum, schlechter Kraftstoff oder Wasser im Tank	Zündkerze ausbauen und trocknen lassen, Kraftstoff tauschen.
	Vergaser pumpt kein Öl mehr	Ölleitung blockiert	Säubern des Vergasers und reinigen der Leitungen
Schlechtes Startverhalten	normale Ölzufuhr jedoch schwache Kompression	Kolbenringe verschlissen, Zündkerze nicht festgeschraubt, Zylinderkopf nicht dicht falsches Ventilspiel oder Zündzeitpunkt.	austauschen festschrauben austauschen oder einstellen
	normale Ölzufuhr und guter Zündfunke	Schlechter Kontakt zwischen Zündkappe und Zündkerze	austauschen oder überprüfen

## 2. Schwierigkeiten während des Betriebs

Situation	Ursache	Lösung
Motor kommt nicht auf Drehzahl	Choke ist in „KALT START“ Stellung, Abgasanlage verstopft keine Luftzufuhr, bewegliche Elemente verschlissen, Zündfunke schwach zu großes Ventilspiel, Zylinderkopf verrußt	Choke öffnen, Abgasanlage tauschen Zündspule überprüfen bzw. austauschen, Schwungrad, Zündkerze einstellen
Betriebsstoffe laufen aus	Leitungen zum Vergaser verstopft Zündkerzen-Abstand falsch	Ersetzen Sie die Leitungen und ggf. den Vergaser; Spaltmaß einstellen
Motor-Geräusche	Falsche Choke Stellung, Nockenwelle beschädigt	Nockenwelle überprüfen/austauschen
Vergaser undicht	Ausfall des Rückschlagventil am Tankdeckel	Ersetzen Sie den Tankdeckel
	Vergaserdichtung verschlissen	Vergaser oder Dichtung ersetzen



**Wenn keine Fehlerbehebung das Problem löst, wenden Sie sich bitte direkt an den Kundensupport der FUXTEC GmbH. Verwenden Sie ausschließlich von der Firma FUXTEC freigegeben Originalteile, da ansonsten ein Gefährdungsrisiko entsteht.**

## 11. Kundendienst

Lassen Sie Ihr erworbenes Gerät nur von qualifiziertem Fachpersonal und nur mit Original-Ersatzteilen reparieren. Damit wird sichergestellt, dass die Sicherheit des Gerätes erhalten bleibt. Sollten Ihnen keine Adressen von autorisierten Servicestellen zur Verfügung stehen, wenden Sie sich bitte an die Vertriebsstelle, bei der Sie das Gerät erworben haben.

## **12. Gewährleistung**

Die Gewährleistungszeit beträgt 24 Monate ab Kaufdatum. Bewahren Sie Ihren Kaufbeleg gut auf. Ausgenommen von der Gewährleistung sind Verschleißteile und Schäden die auf nicht bestimmungsgemäße Verwendung, Gewaltanwendungen, technische Änderungen, Verwendung von falschen Zubehörteilen bzw. Nichtoriginalersatzteilen und Reparaturversuchen durch nicht qualifiziertes Personal. Gewährleistungsreparaturen dürfen nur von Technikern der Firma FUXTEC ausgeführt werden.

## **13. Entsorgungshinweis**

Bitte kontaktieren Sie Ihre lokale Kommune für die Entsorgung des Gerätes. Dazu bitte im Vorfeld sämtliche Betriebsstoffe wie Benzin und Öl entsorgen.

## 14. EG-Konformitätserklärung

Hiermit erklären wir, FUXTEC GMBH  
KAPPSTRASSE 69, 71083 HERRENBERG, GERMANY  
dass die nachfolgend bezeichnete Maschine aufgrund ihrer Konzipierung und Bauart sowie in der von uns in Verkehr gebrachten Ausführung, den einschlägigen grundlegenden Sicherheits- und Gesundheitsanforderungen der EG-Richtlinien entspricht.

Bezeichnung der Maschine: **Benzin-Heckenschere**

Maschinentyp: **FX-MHP245**

Handelsmarke: **FUXTEC**

Leistungsaufnahme/ Hubraum **24,5cm<sup>3</sup>**

Gemessener Schallleistungspegel  $L_{WA} = 105.6\text{dB}$   
nach ISO 10517:2009

Garantierter Schallleistungspegel  $L_{WA} = 109\text{dB}$

Einschlägige EG-Richtfaden: EG-Maschinenrichtfaden 2006/42/EG

EG-Baumusterprüfung: 201001586SHA-001

angewandte harmonisierte  
Normen: EN ISO 10517:2019

Herstellerunterschrift/Datum:



Tim Gumprecht, 18.08.2021

Name und Anschrift der Person, die berechtigt ist, die technischen Unterlagen, die in der Gemeinschaft ansässig ist zusammenzustellen.  
Tim Gumprecht  
FUXTEC GMBH - KAPPSTRASSE 69, 71083 HERRENBERG,  
GERMANY

# ORIGINAL USER MANUAL

Petrol hedge trimmer

**FX-MHP245**



Your new device has been developed and designed to meet FUXTEC's high standards, such as easy operation and user safety. Properly treated, this equipment will serve you well for years to come.



**WARNING:** To reduce the risk of injury, the user must read and understand this manual before operating the equipment.

**FUXTEC GMBH**

KAPPSTRASSE 69, 71083 HERRENBERG-GÜLTSTEIN, GERMANY

## TABLE OF CONTENTS

<b>1. TECHNICAL DATA.....</b>	<b>32</b>
<b>2. SYMBOLS AND SAFETY INSTRUCTIONS ON THE DEVICE.....</b>	<b>33</b>
<b>3. COMPONENT OVERVIEW.....</b>	<b>35</b>
<b>4. INTENDED USE / NOT INTENDED USE.....</b>	<b>36</b>
<b>5. SAFETY INSTRUCTIONS FOR HANDLING AND MAINTAINING THE DEVICE.....</b>	<b>38</b>
<b>6. STARTING/STOPPING THE DEVICE.....</b>	<b>42</b>
<b>7. REFUELLING THE DEVICE.....</b>	<b>46</b>
<b>8. MAINTENANCE AND CLEANING.....</b>	<b>48</b>
<b>9. STORAGE OF THE DEVICE.....</b>	<b>52</b>
<b>10. TROUBLESHOOTING.....</b>	<b>53</b>
<b>11. CUSTOMER SERVICE.....</b>	<b>54</b>
<b>12. WARRANTY.....</b>	<b>54</b>
<b>13. DISPOSAL INSTRUCTIONS.....</b>	<b>55</b>
<b>14. EC DECLARATION OF CONFORMITY.....</b>	<b>55</b>

We are constantly striving to improve our products. Therefore technical data and illustrations can change!

## 15. Technical Data

Description	<b>Petrol Hedge trimmer</b>
Type	<b>FX-MHP245</b>
Engine	air-cooled; 2-stroke
Cubic capacity	24,5cm <sup>3</sup>
Maximum output power (kW) (in accordance with ISO 8893)	0.85kW / 8000min <sup>-1</sup>
Sound pressure level LPA at operator workstation according to EN ISO 10517	84.9 dB (A) (K=3dB)
Sound power level measured LWA according to ISO 10517	105.6 dB(A) (K=3dB)
Sound power level guaranteed LWA (2000/14/EC)	109dB(A)
Dry weight (without fuel)	5.69kg
Fuel tank capacity (L)	330ml
Fuel consumption (kg/h) (in accordance with ISO 8893)	0.44kg/h
Cutting length	550mm
Max. cutting thickness	28mm
Gasoline/oil mixture	40:1
Blade speed	2110 min <sup>-1</sup>
Idle speed	2700~3500 min <sup>-1</sup>
Max. engine speed	10800 min <sup>-1</sup>
Spark Plug	BOSCH L8RTF/ Champion RCJ7Y
Hand-arm vibration according to EN ISO 10517	
- Front handle	6.93m/ s <sup>2</sup>
- Rear handle	5.01 m/ s <sup>2</sup>
	K=1.5 m/ s <sup>2</sup>



## 16. Symbols and safety instructions on the device

### General warnings partly also on the petrol hedge trimmer



WARNING! IMPROPER USE MAY LEAD TO SERIOUS INJURY



READ AND UNDERSTAND THIS MANUAL BEFORE USE.



ALWAYS WEAR EYE AND EAR PROTECTION



WEAR FOOT PROTECTION.



WEAR PROTECTIVE CLOTHING WHILE WORKING








WEAR GLOVES => SHARP BLADES!



WARNING! FLAMMABLE MATERIALS



CAUTION: DO NOT INHALE EXHAUST FUMES

	<p>DEVICE MUST NOT BE USED IN THE RAIN</p>
	<p>THE GUARANTEED NOISE LEVEL COMPLIES WITH THE LEGAL NOISE GUIDELINES</p>
	<p>WARNING: DANGER OF HOT COMPONENTS</p>
	<p>WARNING: HIGHLY FLAMMABLE</p>
	<p>HANDLE CAN BE ADJUSTED BY 90° IN EACH DIRECTION</p>

**SAFETY FIRST**

This manual contains warnings that are marked with symbols. These refer to particularly critical danger points. To avoid serious injuries, the corresponding safety instructions must be read carefully and followed.

**WARNING!**

This symbol indicates instructions that must be followed to prevent accidents that could result in serious injury or death.

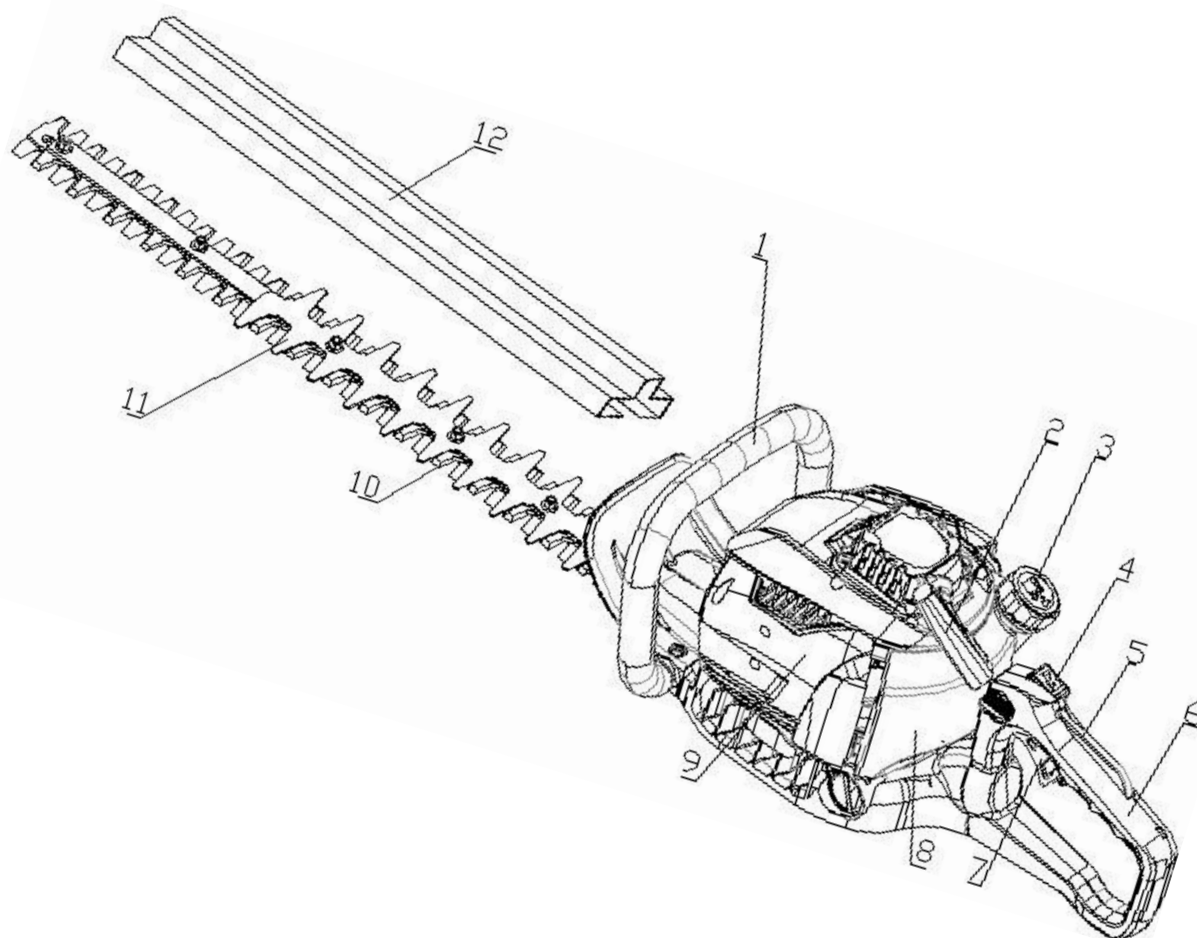
**IMPORTANT**

This symbol indicates instructions that must be followed to avoid errors, breakdowns or damage to the equipment.

**NOTE**

This symbol indicates tips and remarks that may be useful for using the equipment.

## 17. Component overview



1. Front handle
2. Pull cord starter
3. Fuel cap
4. ON/OFF Switch
5. Safety Switch
6. Rear handle
7. Throttle lever
8. Tank
9. Engine Cover
10. Blade
11. Blade bar
12. Transport cover

## 18. Intended use / not intended use

The petrol-powered hedge trimmer is exclusively intended for cutting hedges or bushes. The maximum branch diameter of the hedge must not exceed 28mm.

Proper use also includes reading and adhering to the operating instructions before each use. Before and during use, the hedge trimmer must be checked for mechanical damage. If repairs are necessary, please contact us.

Only spare parts approved by the manufacturer or original spare parts may be used. The hedge trimmer may only be operated in open garden areas.

If non-approved or non-original spare parts are used, the operator and not the manufacturer is liable for any damage to property or persons.

Any use other than that mentioned above is an improper use.

### Other risks

Even when the tool is used properly, there is always a certain amount of residual risk that cannot be excluded. The following potential hazards can be identified from the type and design of the tool:

- Contact with the unprotected shear blade (cutting injuries).
- Reaching into the operating hedge trimmer (cutting injuries).
- Unforeseen, sudden movement of the clippings (cutting injuries).
- Throwing away defective shearing teeth.
- Centrifuging of parts of the material to be cut.
- Damage to hearing if prescribed hearing protection is not worn.
- Inhalation of cutting material particles, exhaust gases from the combustion engine.
- Contact of petrol on the skin.
- Burns from touching hot surfaces.

Warning: The actual existing vibration emission value during the use of the device may differ from the value specified in the instruction manual or by the manufacturer. This can be caused by the following influencing factors, which should be observed before or during use:

- Is the device being used correctly?
- Is the cutting method of the material or how it is processed correct?
- Is the condition of the device correct when used?
- Is the cutting tool sharp or is it the correct cutting tool?

- Are the handles firmly mounted on the device body?

If you experience an unpleasant feeling or discoloration of the skin on your hands throughout the use of the device, stop working immediately. Take sufficient breaks from work. Failure to take sufficient breaks can lead to hand-arm vibration syndrome (white finger disease).

An estimation of the degree of strain depending on the work or use of the device should be made and appropriate breaks in work should be taken. In this way, the degree of stress can be significantly reduced throughout the working time. Minimize your risk of being exposed to vibrations. Maintain this device according to the instructions in the operating manual.

Avoid using the device at temperatures of 10°C or less. Make a work plan that limits the vibration exposure.

A certain amount of noise from this equipment cannot be avoided. Do noisy work at approved and designated times. If necessary, observe rest periods and limit the duration of work to the absolute minimum. For your personal protection and the protection of persons in the vicinity, wear suitable hearing protection. National regulations may restrict the use of this equipment.

## **19. Safety instructions for handling and maintaining the device**

### **BEFORE USE**

- a. Read this manual carefully until you are thoroughly familiar with it; always follow all safety and operating instructions.
- b. Always follow the safety instructions. The hedge trimmer may only be used to trim hedges or small bushes. Cutting other materials is prohibited.
- c. Do not operate the equipment when under the influence of alcohol, when you are tired or sleepy, when drowsiness is a side effect of medication, or when it may otherwise impair your judgment or ability to operate the equipment properly and safely.
- d. Never run the engine in enclosed spaces or buildings. The exhaust gases contain dangerous carbon monoxide.
- e. Never operate the equipment under the following conditions:
  1. on slippery ground, or when there is no firm grip
  2. at night, in dense fog and when the field of vision may be restricted and a clear overview of the working area is lacking.
  3. during heavy rainfall, thunderstorms, storms and in all weather conditions that could endanger the safe use of the equipment.
- f. When using the device for the first time, it is imperative that experienced specialists instruct in its operation.
- g. Sufficient time for breaks must be provided when determining the work schedule. The equipment should be operated for a maximum of 30 - 40 minutes at a time; after that, a break of 10 - 20 minutes should be provided before continuing work. The total duration of work should not exceed 2 hours in one day.
- h. Keep the manual handy for quick reference in case of questions.
- i. This equipment may only be sold, loaned or otherwise transferred together with the manual.
- j. Children and other persons who cannot fully understand the instructions in this manual should not be permitted to use this equipment.

### **HANDLING OF FUEL**

- a. The Engine of the equipment runs on a fuel mixture containing highly flammable petrol. Fuel canisters must not be stored in locations with hot water storage tanks, near cookers, open fires, electrical or welding sparks, or near other heat sources or fire sources that could ignite the fuel. Filling the fuel tank in these places is also prohibited.
- b. Do not smoke when working with the equipment or when filling the fuel tank.
- c. Switch off the Engine and let it cool down before filling the fuel tank. Before refuelling, ensure that there are no sparks or naked flames nearby.

- d. When refuelling, wipe off any spilled fuel thoroughly with a dry cloth.
- e. After refuelling, tighten the fuel filler cap and move the equipment about 3 m from the refuelling location before starting the Engine.

## **TRANSPORT**

- a. During transport, it is imperative that the enclosed protective cover or other suitable protective coverings be used.
- b. When transporting the equipment in vehicles, make sure that it cannot tip over during transport.
- c. If the device is transported over long distances or in vehicles, the fuel tank must be emptied beforehand to prevent fuel spillage during transport.

## **WORKING CONDITIONS**

- a. Wear suitable clothing and protective equipment when working with this equipment:
  - (1) Protective helmet (You must wear a helmet when working on sloping ground).
  - (2) Safety goggles or face protection
  - (3) Tight protective gloves
  - (4) Non-slip work shoes
  - (5) Hearing protection (especially for long-term work)
- b. The following must also be carried:
  - (1) Combi-tool
  - (2) Fuel for refilling
  - (3) Spare cutting blade (if available)
  - (4) Ropes, warning signs, etc. For marking the working area
  - (5) Whistle (for communication with employees and for emergencies)
  - (6) Axe or saw (to remove obstacles)
- c. Do not wear loose clothing, jewellery or short trousers and do not work in sandals or barefoot.

## **BEFORE STARTING THE ENGINE**

- a. Check equipment for loose fastenings and leaking fuel. Check cutting tools for proper mounting and tightness. In particular, the cutting edge and its connecting part must be checked carefully.
- b. The cutting edge can only be used if it is ensured that there are no cracks or bends in the cutting edge. Damaged cutting edges must not be used under any circumstances.
- c. Only use sharp cutting edges.
- d. To avoid chipping of the cutting edges, grind the corners of the blade round.
- e. After mounting the cutting edge and tightening the screw, check that it is properly fastened. The blade is not permitted to have any play to avoid excessive vibration throughout operation.

## **BEFORE USE**

- a. Before starting work, check the working area to avoid injury from obstacles such as tree stumps, stones, tin cans or broken glass. Remove all obstacles before starting work. (Terrain conditions, characteristics of the area, position of the obstacles, danger of the surroundings)
- b. When working with the equipment, a radius of 15 m is considered a danger zone which must not be entered by anyone. If necessary, this danger area must be marked with yellow warning tape or with warning signs. If two or more persons are working at the same time, always ensure an adequate safety distance.
- c. Start the Engine according to the instructions in the manual and make sure that the cutters do not move when the Engine is idling.

## **DURING USE**

- a. Grip the handles firmly with both hands. When stopping work, first reset the throttle to "start speed", then release the device.
- b. When working, always ensure that the device is firmly balanced.
- c. Always keep the Engine speed at the level required for cutting and never increase it unnecessarily.
- d. If you want to remove branches that have wrapped around the cutting edge, or if you want to check the device or cutting edge, the Engine must first be stopped. Wait until the cutting is completely stopped before carrying out such operations.
- e. If the cutting edge has collided with hard objects such as stone, stop the Engine immediately and then check the cutting edge. If the cutting edge is damaged, it must be replaced immediately.
- f. If work is interrupted by third parties, always switch off the Engine before turning.
- g. To avoid electric shock, it is forbidden to touch the spark plug and cable when the Engine is running.
- h. Never touch the muffler, spark plug or other metal parts of the Engine while the Engine is running or immediately after switching off the Engine. Doing so may cause severe burns or electric shock.
- i. If two or more persons are working at the same time, always maintain a sufficient safety distance.

## **NOTES ON KICKBACK**

Kickback of the device means that the device shakes heavily when the fast-moving cutting edges collide with hard objects such as stone, concrete, wooden piles, etc. This unexpected kickback can prevent the operator from operating the device properly. To avoid this kickback, the following notes on kickback must be observed.

- Avoid colliding with hard objects, such as a pole, steel cable, rocks. This can prevent damage to the cutting equipment.
- Please grip the handles firmly with both hands.



- During use, the eyes must focus on the cutting, otherwise the throttle lever must be reset to "start speed".
- Hold the equipment far enough away from your feet.

### **MAINTENANCE INSTRUCTIONS**

- To ensure proper operation, the equipment must be regularly maintained and checked according to the instructions in this manual. If it is necessary to replace any part or perform any maintenance or repair work not described in this manual, contact your service representative.
- Under no circumstances should the equipment be disassembled or modified in any way. This could cause damage or operating errors.
- Always switch off the Engine before any maintenance or inspection.
- Always wear sturdy gloves when assembling/disassembling and sharpening the cutting edge to prevent hand injuries.

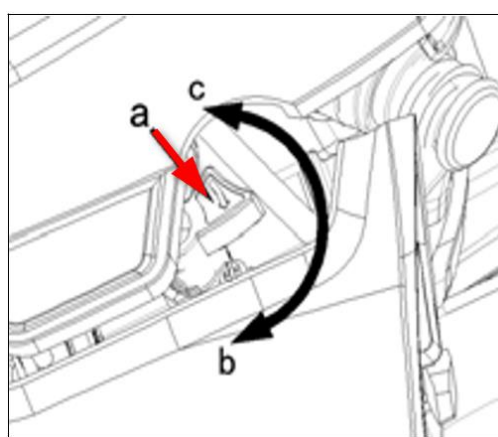
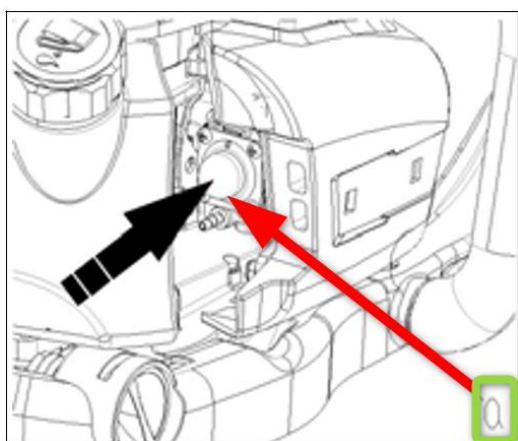
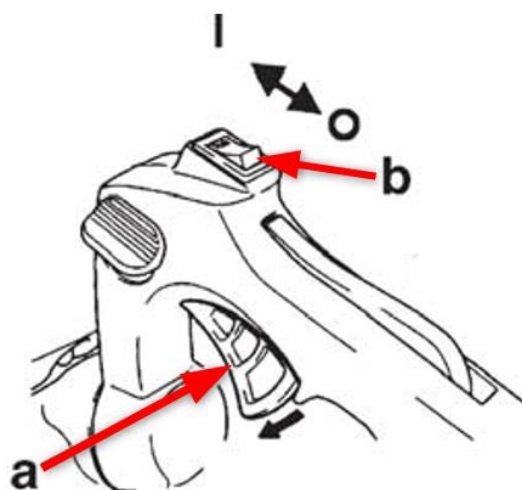
## 20. Starting/stopping the device

### STARTING THE ENGINE

**WARNING!**

The cutting blade starts to move when the Engine is started.

1. Release the throttle lever and make sure it is fully down. (Picture 1, point a).
2. Set the on/off switch to "I" (figure 1, point b).
3. Press the primer pump several times until fuel flows into it. (Q)
4. Move the choke lever to the closed position. (b)



5. place the equipment on a flat, solid surface. The cutting head must remain free and must not encounter any obstacles.
6. hold the equipment firmly and pull the starter cord quickly and firmly until the Engine responds (2-3 strong pulls).
- 7. IMPORTANT:** Engine has not started (it only indicates that it wants to start).

Then operate the throttle lever (Figure 1, point a) so that the choke lever automatically returns to the open position and release the throttle lever again. Then pull the starter cable until the engine runs.

**IMPORTANT!**

- Do not pull the starter cable all the way to the end and do not let it spring back by releasing the knob. This could lead to starter errors.
- Push the choke lever down to open the choke. (F3)
- Let the Engine warm up for a few minutes before starting work.

**NOTE**

3. if the Engine is to be restarted immediately after switching off, the choke must be left open (F3)
4. too much choke can lead to starting problems due to overly excessive fuel flow. If the Engine cannot be started after several attempts, open the choke and pull the starter cable repeatedly or remove the spark plug and dry it.

**STOPPING THE ENGINE**

1. release the throttle valve lever and let the Engine run for half a minute
2. move the ignition switch to the "0"(STOP) position

**NOTE**

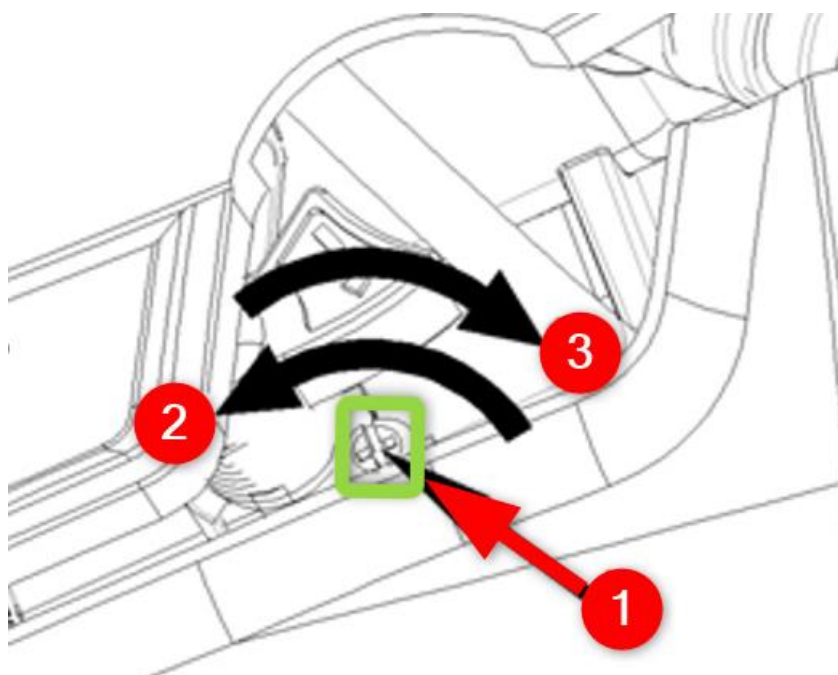
If the Engine does not stop after switching off, close the choke so that the Engine stops after a while.

**IMPORTANT**

During the first 20 hours of operation, the hedge trimmer should not be used at full power for long periods.

**ADJUSTING THE IDLE SPEED**

- Before adjusting the carburettor, clean the air filter and run the engine warm.
- The idle limiting screw is adjusted so that there is a sufficient safety margin between the idle speed and the engagement of the clutch.



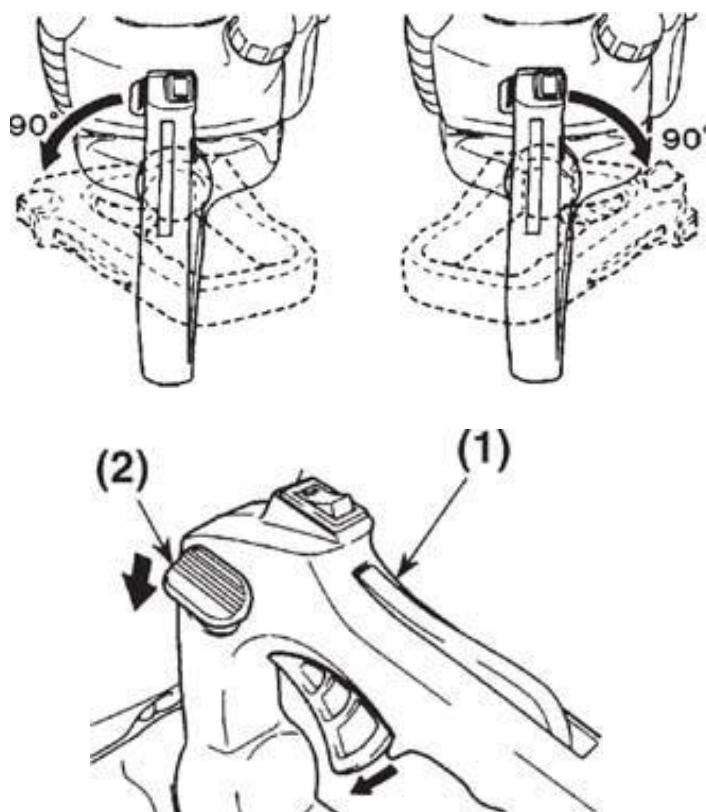
- 1: Idle speed adjustment screw
- 2: Reducing the idle speed Turn the screw in the direction of the number 2.
- 3: Increasing the idle speed Turn the screw in the direction of the number 3.

### **IMPORTANT**

When the Engine is idling (2,700 ~ 3400 rpm), the blade should not move. You can adjust the carburettor yourself (please contact our customer service). However, we recommend having this done by an authorized mechanic.

**USE:**

For easy trimming of hedges, the handle can be turned 90° to the right or left.



**Do not operate the throttle during this procedure!**

Proceed as follows:

1. Release the handle by pressing the locking lever (2).
2. Turn the grab handle until the locking lever audibly engages.
3. When the grab handle is locked in its new position, the throttle lever can be operated again.
4. only use as much gas as the use of the equipment requires. excessive Engine speeds are not necessary.
  - Avoid cutting thicker branches as this may damage the cutting blades and shorten the life of the power system.
  - If the equipment is held at an angle of 5-10° to the object to be cut, the work can be done more easily and the cutting will be more attractive.
  - Always hold the body on the carburettor side of the equipment, never on the exhaust side.
  - When a new piece of equipment is used for the first time, grease may leak out of the gear case during the first few minutes. Since this is excess grease, there is no reason for concern. Just wipe it off when you stop the equipment again.

## 21. Refuelling the device

### WARNING!

- Gasoline is very highly flammable. Avoid smoking or handling naked flames or sparks near the fuel.
- Remove all obstacles before starting work.
- Also ensure that the Engine has stopped and cooled down before refuelling.
- For this purpose, a free area outside of buildings must be selected.

### IMPORTANT!

#### RECOMMENDED MIXING RATIO: FUEL 40: OIL 1

- Do not use mixed oil (2-stroke water cooling) as this can lead to spark plug contamination and block the exhaust port or cause the piston ring to seize.
- Using mixed fuel that has not been used for a month or more may cause the carburettor to clog, resulting in the engine not operating properly. Store excess fuel in a closed container in a cool place. The air-cooled two-stroke engine consumes a mixture of quality engine oil and regular gasoline (with or without lead, but without alcohol).
- The Engines should be lubricated with oil that has a special formula for use with air-cooled 2-stroke petrol engines. We recommend here the original **FUXTEC 2T oil (Made in Germany)** to ensure the longevity of the Engine.

#### FUEL MIXTURE

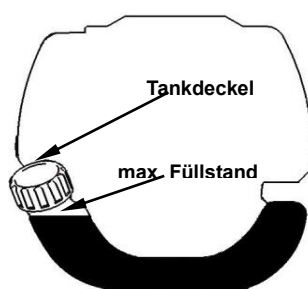
Mix fuel with 2-stroke oil in a container provided for this purpose. Note the following the mixture table on the following page for correct fuel/oil ratio. Shake the tank to ensure complete mixing.

Petrol	Two-stroke engine oil (40:1)	Petrol	Two-stroke engine oil (40:1)
1 Litre	0.025 Litre	5 Litre	0.125 Litre
2 Litre	0.050 Litre	10 Litre	0.250 Litre

**WARNING:** Lack of lubrication rules out the liability of the device manufacturer. Gasoline and oil may not be mixed in a ratio of more than 40:1.



WARNING



- Petrol is highly flammable and can cause an explosion if sparks are produced
- Refuel only in well-ventilated rooms and have the Engine cool down before filling. Smoking and open flames as well as any sparks must be avoided throughout refuelling.
- Do not overfill the tank (see figure max. level)
- After refuelling, check that the fuel filler cap is properly closed
- Avoid any spillage of petrol
- Keep the device away from children

## 22. Maintenance and cleaning

### WARNING!

Always wear safety gloves when cleaning and servicing the equipment, switch off the Engine and let it cool down.

### 1. FILTER

The cleanliness of the filter must be checked every day. If the filter on one side of the carburettor is dusty, it must be cleaned. When assembling the filter, the order must be observed as follows: Filter core → filter → filter core. If the dust is not removed, the dust will continue to penetrate the Engine causing piston wear or even damage to the Engine.

### 2. CUTTING EDGE

If the slit between the cutting edges exceeds 0.7mm, the cutting edge must be replaced. Otherwise the dust can penetrate through the slot into the gear box and cause internal wear.

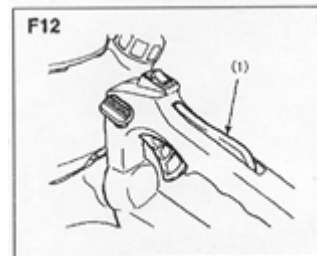
### 3. SAFETY CUT-OUT (1, F12)

#### WARNING!

Stop operation if the safety cut-out is defective.

The safety cut-out is a device that prevents the throttle lever from being accidentally operated. Throughout the safety cut-out, you can operate the throttle.

- a. Make sure that the throttle lever does not operate if you do not press the safety cut-out.
- b. Make sure that the throttle lever can be operated if you touch or press it while pressing the safety cut-out.
- c. Make sure that the safety cut-out returns to its original position when you remove your hand from the safety cut-out.



If you find a defect in the above checks, contact your nearest service centre for repair.

### 4. ANTIVIBRATION SYSTEM

#### WARNING!

A deformed or damaged anti-vibration system can cause breakage, causing the Engine and/or the cutter blade to become loose or fall off.



Check regularly that the springs are not deformed or damaged.

## 5. AIR FILTERS

IMPORTANT!

A dirty air filter has a negative effect on engine performance.

Check the foam filter and clean with compressed air if necessary. If the filter element is dirty, it should be replaced.

## 6. FUEL FILTER

If the fuel supply is reduced, check the fuel filler cap and the fuel filter for blockages.

## 7. SUPPLY OF COOLING AIR

This Engine is air-cooled. Dust or wood shavings between the cooling air intake and the cylinder fins will cause the Engine to overheat. Periodically check and clean the cylinder fins after removing the air filter and cylinder cover.

## 8. IGNITION PLUG

Starting errors and misfires are often caused by a dirty spark plug. The spark plug must be cleaned regularly and replaced as required.

IMPORTANT

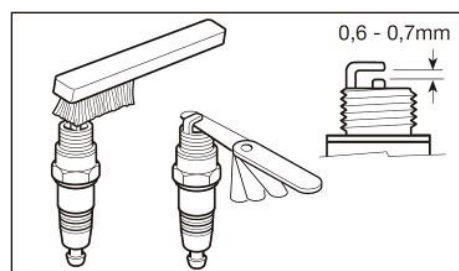
When removing the spark plug, it is forbidden to remove the washer from the spark plug cap. Without this washer, the Engine may overheat.

IMPORTANT

When fitting, first tighten the spark plug with your fingers and then tighten it a quarter turn with a socket wrench.

TORQUE 15.3-22.4N.m. (150-220kgf-cm)

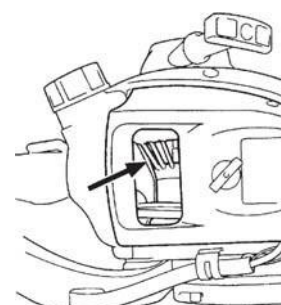
Electrode gap: 0.6mm - 0.7mm



## 9. GEARBOX HOUSING

Every 25 operating hours, apply universal grease to the surface of the inner shaft.

Pump in sufficient lubricant with the aid of a lubricant pump until it emerges from the blade attachment.



## 10. EXHAUST PORT

a. Remove the muffler and use a screwdriver to remove carbon deposits from the exhaust port. Also remove carbon deposits from the exhaust port and cylinder exhaust port.

(1) Screwdriver

(2) Exhaust silencer

b. Retighten screws, bolts and brackets.

c. Check that no oil or grease has come between the clutch lining and the clutch drum and clean with oil and lead-free petrol if necessary.



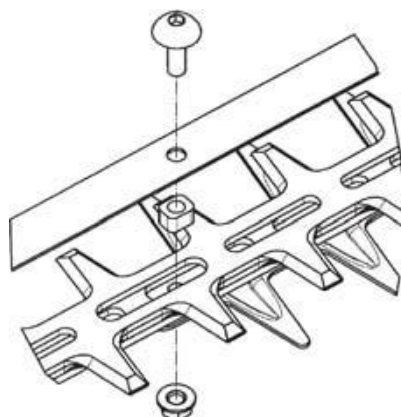
## 11. TIGHTENING

When attaching the blade, make sure to secure the spacer, washer and screw, then tighten the nut.

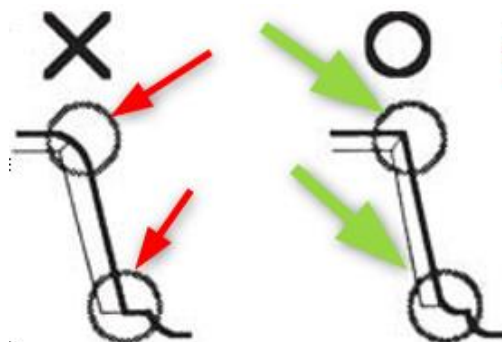
(1) Screw

(2) Spacer

(3) Nut



- Check the blade and fasteners for tightness, cracks or bending.
- Check the cutting edges and sharpen them with a flat file at a 45° angle.
- Keep the cutting edges sharp.
- Round off the back.
- Do not grind with water.



The distance between the upper and lower shearing blades does not need to be adjusted, as this product, due to its design, always guarantees an optimal distance when assembled correctly.

	System/Component	Procedure	Before use	After every 25 hours	After every 50 hours	After every 100 hours	Note
ENGINE	Fuel leaks, fuel splashes	Wipe	X				Replace if necessary
	Fuel tank, air filter, fuel filter	check/clean	X	X			Replace carburettor, if necessary
	idling adjustment screw	Check idle speed	X				GAP: 0.6 - 0.7 mm Replace if necessary
	Spark plug	Clean and readjust cylinder gap				X	
	Cylinder fins, air intake opening	clean		X			
	muffler, spark extinguisher, cylinder outlet	clean				X	
SHAFT	throttle valve lever, ignition switch	Check function	X				
	cutting parts	replace if something is not correct	X				
	Gearbox housing	Lubricate		X			
	Screws/nuts/bolts	tighten/replace	X			X	not the adjusting screws

### Maintenance before long-term storage

#### IMPORTANT!

When draining the fuel, avoid spilling the fuel. Spillage must be removed and the lid of the container closed tightly.

1. Have the engine run with an empty fuel tank until it stops on its own to remove any remaining fuel in the engine
2. Remove the spark plugs and pour 1-2cc of two-stroke engine oil into the engine. Pull the pull starter 2 - 3 times. Then reinstall the spark plugs.

3. Wet metal parts with anti-rust oil and place the protective cover on the cutting edge.
4. Store the device in a place protected from moisture for storage.

## 23. Storage of the device



**WARNING:** If you do not follow these steps, deposits may form in the carburettor. This makes it difficult to start later and causes permanent damage.

1. Performing all general maintenance as described in the maintenance section of your user manual are recommended.
2. Clean the exterior of the device, drive axle, protective shield and nylon cutting head.
3. Drain fuel from the fuel tank.
4. After the fuel is drained, start the device.
5. Have the device idling until the device stops by itself. This will clean the carburettor of fuel.
6. Let the device cool down (about 5 minutes).
7. Using a spark plug wrench, remove the spark plug.
8. Pour 1 teaspoon of clean 2-stroke oil into the combustion chamber. Pull the starter cord slowly several times to coat internal components. Replace the spark plug.
9. Store the device in a cool, dry place away from any ignition source such as an oil burner, water heater, etc.

### **TRANSPORT SAFETY**

Make sure that the device is well secured during transport to avoid fuel loss, damage or injury. Install a transport protection system of metal sheets during transport and storage.

## 24. Troubleshooting

### 1. Difficulties during start-up

Situation		Cause	Solution
No ignition spark	Spark plug	Carbon deposition between the diodes of the spark plug	Clean the spark plug. Adjust the gap 0.6~0.7mm, Replace the spark plug
	other	ignition coil defective flywheel magnet too weak	Replace the ignition coil or flywheel
Weak ignition spark	Compression	Too much petrol in the combustion chamber, poor fuel or water in the tank	Remove spark plug and have it dry, replace fuel.
	Carburettor stops pumping oil	Oil pipe blocked	Clean the carburettor and clean the pipes
Poor starting performance	normal oil supply but weak compression	Piston rings worn, spark plug not screwed down, cylinder head not tight, wrong valve clearance or ignition timing.	replace tighten screws replace or adjust
	normal oil supply and good ignition spark	Poor contact between ignition cap and spark plug	Replace or check

## 2. Difficulties during operation

Situation	Cause	Solution
Engine does not reach speed	choke is in "COLD START" position, exhaust system blocked no air supply, moving elements worn, ignition spark weak, too much valve clearance, cylinder head sooty	Open choke, replace exhaust system Check or replace ignition coil, adjust flywheel, spark plug
Operating materials run out	Lines to carburettor clogged, Spark plug spacing incorrect	Replace the lines and if necessary the carburettor; adjust gap dimension
Engine noises	Wrong choke position, Camshaft damaged	Check/replace camshaft
Carburettor leaking	Failure of the non-return valve on the tank cap	Replace the fuel filler cap
	Carburettor gasket worn out	Replace carburettor or gasket



**If no troubleshooting solves the problem, please contact the customer support of FUXTEC GmbH directly. Only use original parts approved by FUXTEC, otherwise there is a risk of danger.**

## 25. Customer service

Have your purchased equipment repaired only by qualified personnel and only with original spare parts. This will ensure that the safety of the equipment is maintained.

## 26. Warranty

The warranty period is 24 months from date of purchase. Please keep your proof of purchase in a safe place. Wearing parts and damage caused by improper use, use of force, technical modifications, use of incorrect accessories or non-original spare parts and repair attempts by non-qualified personnel are excluded from the warranty. Warranty repairs may only be carried out by FUXTEC technicians.

## 27. Disposal instructions

Please contact your local municipality for the disposal of the equipment. Please dispose of all operating materials such as petrol and oil in advance.

## 28. EC Declaration of Conformity

We hereby declare, **FUXTEC GMBH**  
**KAPPSTRASSE 69, 71083 HERRENBERG, GERMANY**

that the device described below, by virtue of its design and construction and in the version placed on the market by us, complies with the relevant essential health and safety requirements of the EC Directives.

Designation of the device: **Petrol hedge trimmer**  
 Device type: **FX-MHP245**  
 Trademark: **FUXTEC**  
 Power consumption/ cubic capacity: **24,5cm<sup>3</sup>**  
 Measured sound power level according to ISO 10517:2009: **L<sub>WA</sub> =105.6.0dB**  
 Guaranteed sound power level: **L<sub>WA</sub>=109dB**  
 Relevant EC guideline: **EC device directive 2006/42/EC**  
 EC type approval: **201001586SHA-001**

Applied harmonised Standards: **EN ISO 10517:2019**

Manufacturer signature/date:



Tim Gumprecht, August 18<sup>th</sup> 2021

Name and address of the person authorised to compile the technical documentation established within the Community: **Tim Gumprecht**  
**FUXTEC GMBH - KAPPSTRASSE 69, 71083 HERRENBERG, GERMANY**

# MODE D'EMPLOI ORIGINAL

Taille-haies thermique

**FX-MHP245**



Votre nouvel appareil a été développé et conçu de manière à répondre au cahier des charges strict de FUXTEC, afin de garantir la facilité d'utilisation et la sécurité de l'utilisateur. S'il est correctement entretenu, cet appareil vous sera utile pendant de nombreuses années.



**AVERTISSEMENT** : Pour réduire le risque de blessure, il est important que l'utilisateur lise et comprenne ce manuel avant d'utiliser l'équipement.

**FUXTEC GMBH**

KAPPSTRASSE 69, 71083 HERRENBERG-GÜLTSTEIN, GERMANY



## SOMMAIRE

<b>1. DONNEES TECHNIQUES .....</b>	<b>58</b>
<b>2. SYMBOLES ET INDICATIONS DE SECURITE SUR L'APPAREIL .....</b>	<b>59</b>
<b>3. VUE D'ENSEMBLE DES PIECES .....</b>	<b>61</b>
<b>4. UTILISATION CONFORME / UTILISATION NON-CONFORME .....</b>	<b>62</b>
<b>5. INSTRUCTIONS DE SECURITE POUR LA MANIPULATION ET L'ENTRETIEN DE L'APPAREIL.....</b>	<b>64</b>
<b>6. MISE EN MARCHÉ / ARRET DE L'APPAREIL.....</b>	<b>68</b>
<b>7. FAIRE LE PLEIN DE L'APPAREIL .....</b>	<b>72</b>
<b>8. ENTRETIEN ET NETTOYAGE .....</b>	<b>74</b>
<b>9. STOCKAGE DE L'APPAREIL.....</b>	<b>78</b>
<b>10. GESTION DES PANNES .....</b>	<b>79</b>
<b>11. SERVICE APRES-VENTE .....</b>	<b>81</b>
<b>12. GARANTIE .....</b>	<b>81</b>
<b>13. CONSEIL DE RECYCLAGE.....</b>	<b>81</b>
<b>14. DECLARATION DE CONFORMITE CE.....</b>	<b>82</b>

Nous nous efforçons constamment d'améliorer nos produits. Par conséquent, les données techniques et les illustrations peuvent évoluer au cours du temps ! Cependant, nous actualisons régulièrement le contenu de nos manuels d'utilisation.

## 29. Données techniques

Dénomination	<b>Taille-haies thermique</b>
Type	<b>FX-MH126</b>
Moteur	Refroidi par air ; 2 temps
Cylindrée	24,5cm <sup>3</sup>
Puissance maximale de sortie (kW) (Conformément à la norme ISO 8893)	0.85kW / 8000min <sup>-1</sup>
Niveau de pression acoustique L <sub>PA</sub> ressenti par l'utilisateur selon EN ISO 10517	84.9 dB (A) (K=3dB)
Niveau de puissance sonore mesuré L <sub>WA</sub> selon ISO 10517	105.6 dB(A) (K=3dB)
Niveau de puissance sonore garanti L <sub>WA</sub> (2000/14/EC)	109dB(A)
Poids à vide (Sans carburant)	5.69kg
Capacité du réservoir de carburant (L)	330ml
Consommation de carburant (kg/h) (Conformément à la norme ISO 8893)	0.44kg/h
Longueur de coupe	550mm
Épaisseur de coupe max.	28mm
Mélange carburant / huile	40:1
Vitesse de la lame	2110 min-1
Vitesse au ralenti	2700~3500 min-1
Vitesse du moteur max.	10800 min-1
Bougie d'allumage	BOSCH L8RTF/ Champion RCJ7Y
Vibrations mains-bras selon EN ISO 10517 - Poignée avant - Poignée arrière	6.93m/ s2 5.01 m/ s2 K=1.5 m/ s2

## 30. Symboles et indications de sécurité sur l'appareil

Avertissements généraux en partie aussi sur le taille-haie à essence	
	<b>AVERTISSEMENT !</b> UNE UTILISATION NON-CONFORME PEUT ENTRAINER DES BLESSURES GRAVES
	VEUILLEZ LIRE ET COMPRENDRE CE MANUEL AVANT L'UTILISATION.
	TOUJOURS PORTER DES PROTECTIONS AUDITIVES ET OCULAIRES
	PORTEZ DES CHAUSSURES DE SÉCURITÉ
	PORTEZ DES VÊTEMENTS DE SÉCURITÉ PENDANT L'UTILISATION
	PORTEZ DES GANTS => LAMES TRANCHANTES !
	<b>AVERTISSEMENT !</b> MATERIAUX INFLAMMABLES
	ATTENTION : IMPURETÉS, NE PAS INHALER

	<p>L'APPAREIL NE PEUT PAS ÊTRE UTILISÉ SOUS LA PLUIE</p>
	<p>LE NIVEAU DE PUISSANCE SONORE GARANTI EST CONFORME AUX DIRECTIVES LÉGALES EN MATIÈRE DE BRUIT</p>
	<p>ATTENTION : DANGER DE COMPOSANTS CHAUDS</p>
	<p>ATTENTION : HAUTEMENT INFLAMMABLE</p>
	<p>LA POIGNÉE PEUT ÊTRE AJUSTÉE À 90° DE CHAQUE CÔTÉ</p>

### LA SÉCURITÉ D'ABORD

Ce manuel contient des avertissements qui sont marqués par des symboles. Il s'agit de points de danger particulièrement critiques. Pour éviter des blessures graves, les instructions de sécurité correspondantes doivent être lues attentivement et suivies.

#### AVERTISSEMENT !

Ce symbole indique les instructions à suivre pour prévenir les accidents qui pourraient entraîner des blessures graves ou la mort.

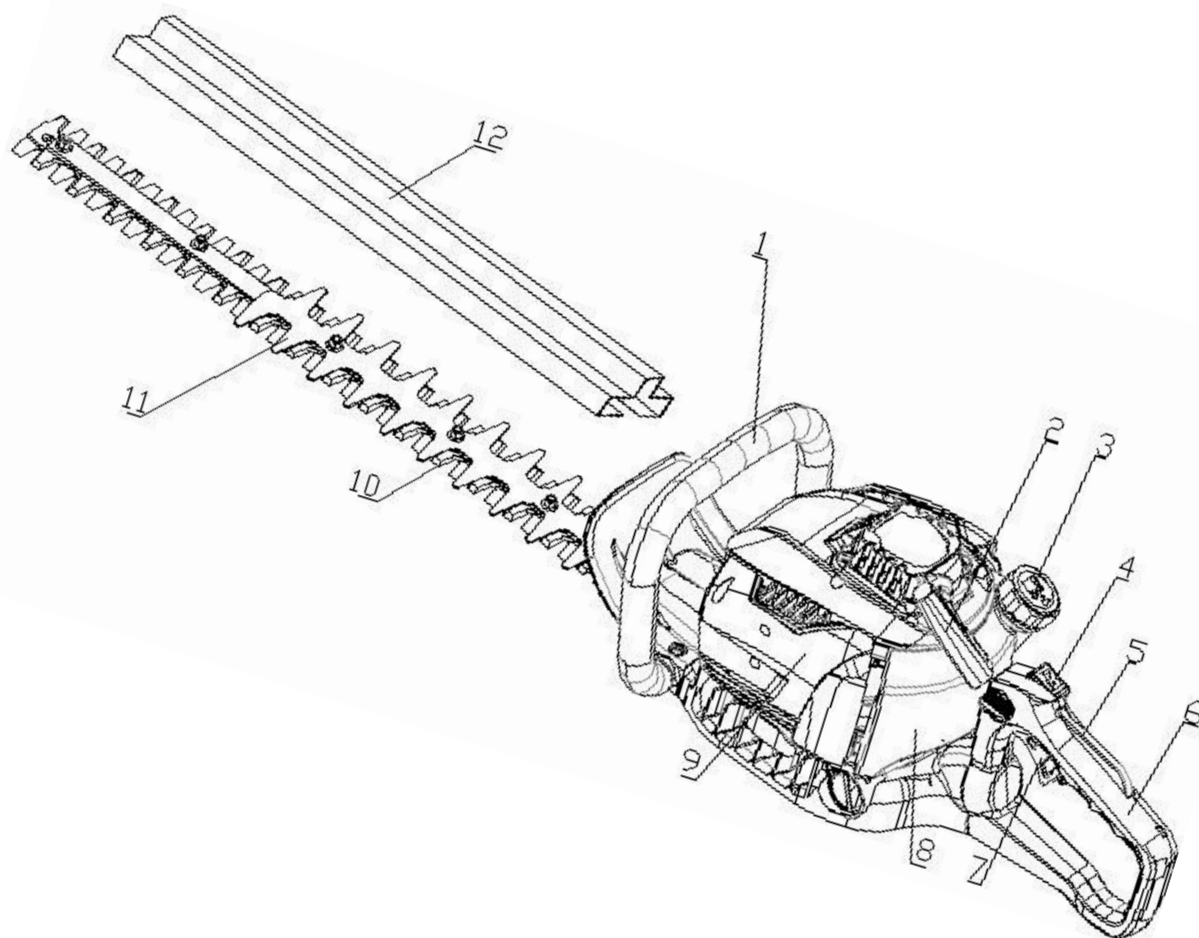
#### IMPORTANT

Ce symbole indique les instructions qui doivent être suivies pour éviter les erreurs, les défaillances ou les dommages à l'appareil.

#### REMARQUE

Ce symbole indique des conseils et des remarques qui peuvent être utiles pour l'utilisation de l'appareil.

### 31. Vue d'ensemble des pièces



- 1. Poignée avant
- 2. Tirette de démarrage
- 3. Bouchon du réservoir de carburant
- 4. Interrupteur marche/arrêt
- 5. Verrouillage de l'accélérateur
- 6. Poignée arrière
- 7. Levier d'accélérateur
- 8. Réservoir de carburant
- 9. Carter moteur
- 10. Lame
- 11. Rail à lames
- 12. Protection transport

## **32. Utilisation conforme / Utilisation non-conforme**

Le taille-haies thermique est exclusivement destiné à la taille des haies ou des buissons. Le diamètre maximal des branches de la haie ne doit pas dépasser 28 mm.

Une utilisation conforme à l'usage prévu implique de lire et de respecter le mode d'emploi avant chaque utilisation. Avant et pendant l'utilisation, le taille-haies doit être contrôlé pour vérifier qu'il n'y a pas de dommages mécaniques. Veuillez nous contacter si des réparations sont nécessaires.

Seules les pièces de rechange approuvées par le fabricant ou les pièces de rechange d'origine peuvent être utilisées. Le taille-haies ne peut être utilisé que dans les jardins extérieurs.

Si des pièces de rechange non approuvées ou non d'origine sont utilisées, l'utilisateur est responsable de tout dommage matériel ou corporel causé, et non le fabricant.

Toute utilisation autre que celles mentionnées ci-dessus est une utilisation non-conforme.

### **Risques résiduels**

Même lorsque l'outil est utilisé de manière conforme, il existe toujours un certain risque résiduel qui ne peut être exclu. Les risques potentiels suivants peuvent découler du type et de la conception de l'outil :

- Contact avec la lame de coupe non protégée (blessures par coupure).
- Saisir le taille-haies en cours de fonctionnement (blessures par coupure).
- Déplacement imprévu et soudain de l'objet coupé (blessures par coupure).
- Éjection de dents de lame défectueuses.
- Éjection de débris en provenance de l'objet coupé.
- Dommages de l'audition si aucune protection auditive prescrite n'est portée.
- Inhalation de particules en provenance de l'objet coupé, et de gaz d'échappement du moteur à combustion.
- Contact du carburant avec la peau.
- Brûlures par contact avec des surfaces chaudes.

Avertissement : la valeur réelle d'émission de vibrations constatée pendant l'utilisation de la machine peut différer de la valeur spécifiée dans le mode d'emploi ou par le fabricant. Cela peut être dû aux facteurs suivants, qui doivent être pris en compte avant ou pendant l'utilisation :

- L'appareil est-il utilisé correctement ?
- La façon dont le matériau est coupé ou la façon dont il est travaillé est-elle correcte ?
- L'appareil est-il en bon état de fonctionnement ?
- La lame de coupe est-elle bien affûtée ou s'agit-il de la bonne lame ?
- Les poignées sont-elles solidement fixées sur le corps de l'appareil ?

Si vous ressentez une sensation désagréable ou une décoloration de la peau sur vos mains pendant que vous utilisez l'appareil, arrêtez immédiatement de travailler. Faites des pauses régulières. Le fait de ne pas prendre suffisamment de pauses peut entraîner le syndrome de vibration mains-bras (syndrome du doigt blanc / phénomène de Raynaud).

Une estimation du degré de sollicitation par rapport au travail ou à l'utilisation de l'appareil doit être faite et des pauses appropriées doivent être prises. De cette manière, le degré de stress peut être considérablement réduit pendant toute la durée du travail. Minimisez votre risque d'exposition aux vibrations. Entretenez cet appareil conformément aux instructions du manuel d'utilisation.

Évitez d'utiliser l'appareil à des températures inférieures ou égales à 10°C. Établissez un plan de travail pour limiter l'exposition aux vibrations.

Un certain nombre de nuisances sonores dues à cet appareil ne peuvent être évitées. Reportez les travaux à forte intensité sonore à des moments approuvés et définis. Si nécessaire, respectez les périodes de repos et limitez la durée du travail au minimum absolu. Pour votre protection personnelle et celle des personnes se trouvant à proximité, portez et faites porter une protection auditive adaptée. Les réglementations nationales peuvent restreindre l'utilisation de cet appareil.

## **33. Instructions de sécurité pour la manipulation et l'entretien de l'appareil**

### **AVANT L'UTILISATION**

- a. Lisez attentivement ce manuel jusqu'à ce que vous soyez parfaitement familiarisé avec lui ; suivez toujours toutes les instructions de sécurité et d'utilisation.
- b. Respectez toujours les règles de sécurité. Le taille-haies ne peut être utilisé que pour tailler les haies ou les petits buissons. Il est interdit de couper d'autres matériaux.
- c. Ne jamais faire fonctionner l'appareil sous l'influence de l'alcool, en cas de fatigue ou de manque de sommeil, en cas de somnolence comme effet secondaire d'un médicament ou en cas de toute autre limitation éventuelle de la capacité à évaluer et à faire fonctionner l'appareil correctement et en toute sécurité.
- d. Ne faites jamais tourner le moteur dans des pièces ou des bâtiments fermés. Les gaz d'échappement contiennent du monoxyde de carbone dangereux.
- e. Ne jamais faire fonctionner l'appareil dans les conditions suivantes :
  1. Sur un sol glissant, ou sans surface d'appui ferme.
  2. La nuit, dans un brouillard dense et lorsque le champ de vision est restreint et lorsqu'une vue d'ensemble de la zone de travail est impossible.
  3. Pendant les fortes pluies, les orages, les tempêtes et toutes les conditions météorologiques qui pourraient compromettre la sécurité d'utilisation de l'appareil.
- f. Lorsque l'appareil est utilisé pour la première fois, il est impératif que des spécialistes expérimentés vous forment à son fonctionnement.
- g. Lors de la détermination du planning de travail, il faut prévoir suffisamment de temps pour les pauses. La durée maximale d'utilisation de l'appareil doit être comprise entre 30 et 40 minutes, après quoi une pause de 10 à 20 minutes doit être prévue avant de poursuivre le travail. La durée totale du travail ne doit pas dépasser 2 heures dans une journée.
- h. Gardez le manuel à portée de main à tout moment pour pouvoir le consulter rapidement en cas de questions.
- i. Cet appareil ne peut être vendu, prêté ou transféré sans le présent manuel.
- j. Les enfants et les autres personnes qui ne peuvent pas comprendre entièrement les instructions de ce manuel ne doivent pas utiliser cet appareil.

### **LA MANIPULATION DU CARBURANT**

- a. Le moteur de l'appareil fonctionne avec un mélange de carburant contenant de l'essence hautement inflammable. Les bidons de carburant ne doivent pas être stockés dans des endroits où se trouvent des réservoirs d'eau chaude, à proximité de cuisinières, de feux ouverts, d'étincelles provenant de l'électricité ou d'appareils de



soudage, ou à proximité d'autres sources de chaleur ou de foyers susceptibles d'enflammer le carburant. Il est également interdit de remplir le réservoir de carburant dans ces endroits.

- b. Ne fumez pas lorsque vous travaillez avec l'appareil et lorsque vous remplissez le réservoir de carburant.
- c. Avant de remplir le réservoir de carburant, éteignez le moteur et laissez-le refroidir. Avant de faire le plein, assurez-vous qu'il n'y a pas d'étincelles ou de flammes nues à proximité.
- d. Lors du remplissage, essuyez soigneusement tout carburant renversé avec un chiffon sec.
- e. Après le remplissage du réservoir, revissez bien le bouchon du réservoir et déplacez l'appareil d'environ 3 m du lieu de remplissage avant de démarrer le moteur.

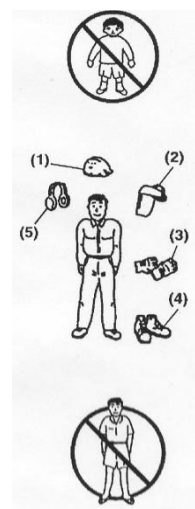
### TRANSPORT

- a. Pendant le transport, il est essentiel d'utiliser la housse de protection fournie ou d'autres housses de protection appropriées.
- b. Lors du transport dans les véhicules, assurez-vous que l'appareil ne peut pas se retourner pendant le transport.
- c. Pour les transports sur de longues distances et les transports dans des véhicules, le réservoir de carburant doit être vidé au préalable afin d'éviter tout déversement de carburant pendant le transport.

### CONDITIONS DE TRAVAIL

a. Porter des vêtements et un équipement de protection appropriés pour travailler avec cet appareil :

- (1) Casque de protection (Vous devez porter un casque lorsque vous travaillez sur des terrains en pente)
- (2) Lunettes de sécurité ou visière de protection faciale
- (3) Gants de protection résistants
- (4) Chaussures de sécurité antidérapantes
- (5) Protection auditive (En particulier en cas de travail de durée prolongée)



b. Les éléments suivants doivent également être à disposition :

- (1) Outil multifonctions
- (2) Carburant pour refaire le plein
- (3) Lame de rechange (si fournie)
- (4) Ficelles, panneaux d'avertissement, ou équivalent pour le marquage de la zone de travail
- (5) Sifflet (pour la communication avec les autres travailleurs et en cas d'urgence)
- (6) Hachette ou scie (pour éliminer les obstacles)

c. Ne portez pas de vêtements amples, de bijoux ou de pantalons courts et ne

travaillez pas en sandales ou pieds nus.

### **AVANT DE DÉMARRER LE MOTEUR**

- a. Vérifiez que l'appareil n'a pas de fixations desserrées et qu'il n'y a pas de fuite de carburant. Vérifiez que les lames soient correctement montées et bien positionnées. En particulier, la lame de l'outil et ses éléments de raccordement doivent être soigneusement contrôlés.
- b. Ce n'est qu'après s'être assuré qu'il n'y a pas de fissures ou de courbures dans le bord de coupe que l'on peut utiliser la lame de coupe. Les lames de coupe endommagées ne doivent en aucun cas être utilisées.
- c. N'utilisez que des lames aiguisées.
- d. Pour éviter que les bords se fendent, affûtez les extrémités des lames.
- e. Après avoir monté la lame et serré la vis, vérifiez qu'elle est bien fixée. La lame ne doit avoir aucun jeu pour éviter les vibrations excessives pendant le fonctionnement.

### **AVANT L'UTILISATION**

- a. Avant de démarrer votre période de travail, vérifiez la zone concernée pour éviter les blessures causées par des obstacles tels que des souches d'arbres, des pierres, des boîtes de conserve ou des éclats de verre. Éliminez tous les obstacles avant de commencer à travailler. (Conditions du terrain, caractéristiques de la pelouse, position des obstacles, danger de l'environnement)
- b. Lorsqu'on travaille avec l'appareil, un rayon de 15 m est considéré comme une zone dangereuse dans laquelle personne ne doit pénétrer. Si nécessaire, cette zone de danger doit être signalée par un ruban jaune ou par des panneaux de signalisation. Si deux ou plusieurs personnes travaillent en même temps, assurez-vous toujours d'avoir une distance de sécurité suffisante.
- c. Démarrez le moteur conformément au manuel et assurez-vous que les lames ne bougent pas lorsque le moteur tourne au ralenti.

### **PENDANT L'UTILISATION**

- a. Saisissez fermement les poignées avec les deux mains. Lorsque vous arrêtez le travail, remettez d'abord la manette des gaz sur " Starttempo", puis relâchez l'appareil.
- b. Assurez-vous toujours de maintenir une posture stable lors des travaux.
- c. Maintenez toujours la vitesse du moteur au niveau requis pour les travaux de coupe et ne l'augmentez jamais inutilement.
- d. Si vous voulez enlever des branches qui se sont enroulées autour de la lame, ou si vous voulez vérifier l'appareil ou la lame, le moteur doit d'abord être arrêté. Attendez que la lame s'arrête complètement, avant de procéder à de telles interventions.
- e. Si la lame est entrée en collision avec des objets durs tels que de la pierre, arrêtez immédiatement le moteur et vérifiez la lame. Si la lame est endommagée, elle doit être remplacée immédiatement.
- f. Si le travail est interrompu par des tiers, il faut toujours éteindre le moteur avant de

se retourner.

g. Pour éviter toute décharge électrique, ne touchez pas la bougie ni le câble lorsque le moteur est en marche.

h. Ne touchez jamais le silencieux, la bougie ou d'autres pièces métalliques du moteur pendant que le moteur tourne ou immédiatement après l'avoir éteint. Cela peut entraîner de graves brûlures ou une décharge électrique.

i. Si deux ou plusieurs personnes travaillent en même temps, une distance de sécurité suffisante doit toujours être maintenue.

### **INDICATIONS CONCERNANT LE CONTRECOUP**

Le contrecoup de la machine signifie que celle-ci tremble fortement lorsque les lames en mouvement rapide entrent en collision avec des objets durs tels que la pierre, le béton, les pieux en bois, etc. Ce contrecoup inattendu peut empêcher l'opérateur de faire fonctionner la machine correctement. Pour éviter ce contrecoup, les instructions suivantes doivent être respectées :

- Évitez les collisions avec des objets durs, tels qu'un poteau, un câble d'acier, des rochers. Cela évite d'endommager le matériel de coupe.
- Tenir fermement les poignées avec les deux mains.
- Pendant l'utilisation, les yeux doivent fixer la lame de coupe, autrement la manette des gaz doit être remise sur « Starttempo ».
- Tenez l'appareil suffisamment loin de vos pieds.

### **INDICATIONS D'ENTRETIEN**

- Pour garantir un bon état, l'appareil doit être régulièrement entretenu et vérifié conformément aux instructions du présent manuel. S'il est nécessaire de remplacer une pièce ou d'effectuer des travaux d'entretien ou de réparation non décrits dans le présent manuel, cela doit être fait par le service clientèle.
- En aucun cas, l'appareil ne peut être démonté ou modifié de quelque manière que ce soit. Cela peut entraîner des dommages ou des erreurs de fonctionnement.
- Toujours éteindre le moteur avant tout entretien et inspection.
- Portez toujours des gants résistants lors du montage/démontage et de l'affûtage de la lame afin d'éviter les blessures aux mains.

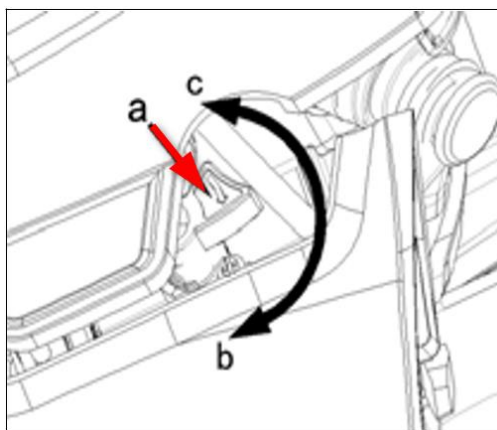
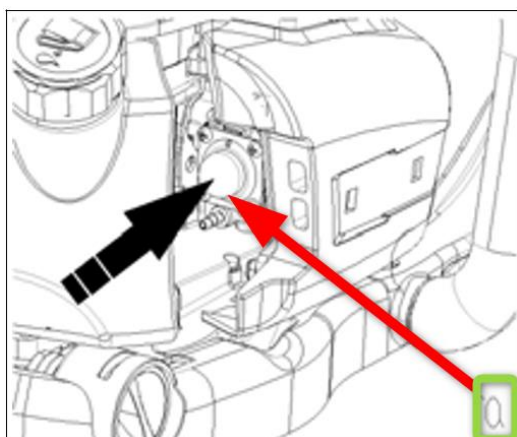
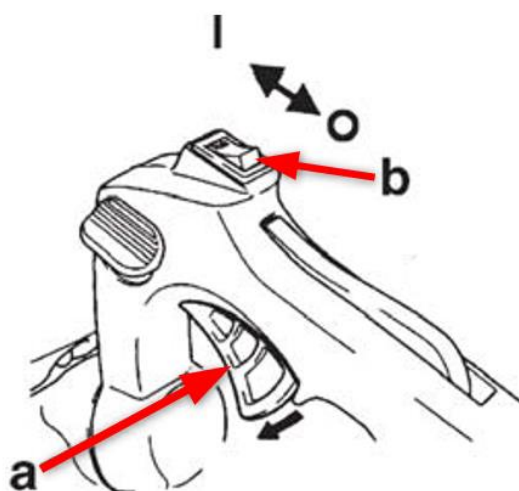
## 34. Mise en marche / arrêt de l'appareil

### DÉMARRAGE DU MOTEUR

**AVERTISSEMENT !**

La lame de coupe commence à se déplacer dès que le moteur est mis en marche.

1. Relâchez le levier de l'accélérateur et assurez-vous qu'il est complètement abaissé. (Image 1, point a).
2. Placez l'interrupteur marche/arrêt sur "I" (figure 1, point b).
3. Appuyez plusieurs fois sur la pompe d'amorçage jusqu'à ce que le carburant s'y écoule. (Q)
4. Placez le levier du starter en position fermée. (b)



5. Placez l'appareil sur une surface plane et solide. La lame doit rester libre et ne doit rencontrer aucun obstacle.
6. Tenez fermement l'appareil et tirez rapidement et fermement sur le câble de démarrage jusqu'à ce que le moteur réagisse (2 ou 3 tirages puissants).
7. **IMPORTANT** : Le moteur n'a pas démarré (mais a émis un bruit de début de démarrage).

Actionnez ensuite la manette des gaz (figure 1, point a) pour que le levier de starter revienne automatiquement en position ouverte et relâchez à nouveau la manette des gaz. Puis tirez le câble du démarreur jusqu'à ce que le moteur tourne.

#### **IMPORTANT !**

- Ne tirez pas sur le câble de démarrage jusqu'au bout et ne le laissez pas revenir en arrière en relâchant le bouton. Cela pourrait entraîner des erreurs de démarrage.
- Poussez le levier de starter vers le bas pour ouvrir le starter.
- Faites chauffer le moteur pendant quelques minutes avant de commencer à travailler.

#### **REMARQUE**

5. Si le moteur est redémarré immédiatement après avoir été arrêté, le starter doit être laissé ouvert.
6. Trop de starter peut entraîner des problèmes de démarrage en raison d'un débit de carburant excessif. Si le moteur ne peut pas être démarré après plusieurs tentatives, ouvrez le starter et tirez sur le câble du démarrage à plusieurs reprises ou retirez la bougie et séchez-la.

#### **ARRÊT DU MOTEUR**

1. Relâchez le levier de la soupape d'étranglement et laissez le moteur tourner pendant 30 secondes.
2. Mettez le bouton d'allumage sur la position "0" (STOP).

#### **REMARQUE**

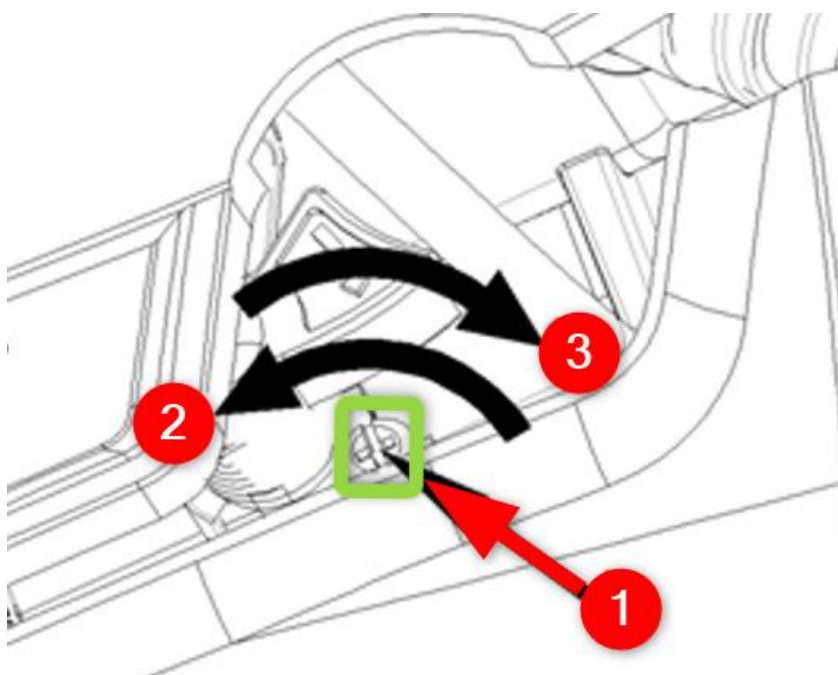
Si le moteur ne s'arrête pas après avoir été coupé, fermez le starter afin que le moteur s'arrête au bout d'un certain temps.

#### **IMPORTANT**

Pendant les 20 premières heures de fonctionnement, le taille-haies ne doit pas être utilisé à pleine puissance pendant des périodes prolongées.

#### **RÉGLAGE DU RALENTI**

- Avant de régler le carburateur, nettoyez le filtre à air et faites tourner le moteur à chaud.
- La vis de limitation du ralenti est réglée pour qu'il y ait une marge de sécurité suffisante entre le régime de ralenti et l'engagement de l'embrayage.



1 : Vis de réglage de la vitesse de ralenti

2 : Réduction de la vitesse de ralenti. Tournez la vis dans le sens du numéro 2.

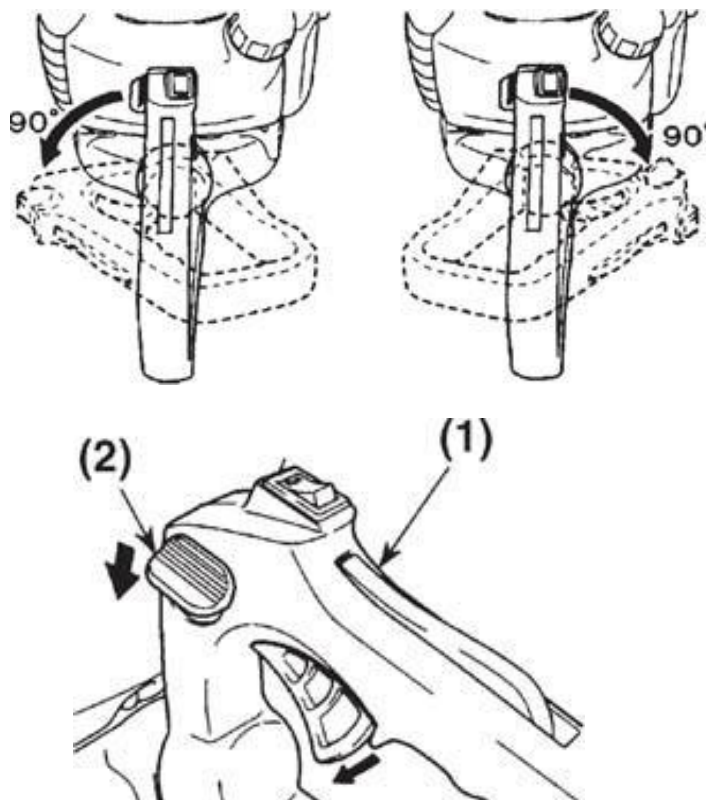
3 : Augmentation du régime de ralenti. Tournez la vis dans le sens du numéro 3.

### **IMPORTANT :**

Lorsque le moteur tourne au ralenti (2 700 ~ 3 400 tr/min), la lame ne doit pas bouger. Vous pouvez régler le carburateur vous-même (veuillez contacter notre service clientèle). Toutefois, nous recommandons de faire appel à un mécanicien agréé.

## APPLICATION :

Pour faciliter la taille des haies, la poignée peut être tournée de 90° vers la droite ou la gauche.



**Ne pas actionner la manette des gaz pendant cette procédure !**

### AVERTISSEMENT !

Procédez comme suit:

1. Libérez la poignée en appuyant sur le levier de verrouillage (2).
2. Tournez la poignée de maintien jusqu'à ce que le levier de verrouillage s'enclenche de manière audible.
3. Lorsque la poignée est verrouillée dans sa nouvelle position, le levier d'accélérateur peut à nouveau être actionné.
4. N'utilisez que la quantité de gaz nécessaire à l'utilisation de l'appareil. Des régimes moteur excessifs ne sont pas nécessaires.
  - Évitez de couper des branches trop épaisses, car cela peut endommager les lames de coupe et réduire la durée de vie du système d'entraînement.
  - Si l'appareil est maintenu à un angle de 5 à 10° par rapport à l'objet à couper, le travail peut être effectué plus facilement et la coupe est plus belle.
  - Gardez toujours votre corps du côté du carburateur de l'appareil, jamais du côté de l'échappement.
  - Lorsqu'un nouvel appareil est mis en marche pour la première fois, de la graisse peut s'échapper de la boîte de vitesses pendant les premières minutes. Comme il

s'agit d'un excès de graisse, il n'y a pas lieu de s'inquiéter. Il suffit de l'essayer lorsque vous arrêtez à nouveau l'appareil.

## 35. Faire le plein de l'appareil

### AVERTISSEMENT !

- Le carburant est hautement inflammable. Évitez de fumer ou de manipuler des flammes nues ou des étincelles à proximité du carburant.
- Éliminez tous les obstacles avant de commencer à travailler.
- Assurez-vous également que le moteur s'est arrêté et a refroidi avant d'ajouter du carburant.
- À cette fin, une zone de stockage dégagée à l'extérieur des bâtiments doit être choisie

### IMPORTANT !

#### **RAPPORT DE MÉLANGE RECOMMANDÉ : CARBURANT 40: HUILE 1**

- N'utilisez pas d'huile mélangée (refroidissement par eau des 2 temps) car cela peut entraîner une altération des bougies et bloquer l'orifice d'échappement ou provoquer le grippage du segment de piston.
- L'utilisation d'un mélange de carburant qui n'a pas été utilisé pendant un mois ou plus peut provoquer l'encrassement du carburateur, ce qui entraîne un mauvais fonctionnement du moteur. Conservez l'excédent de carburant dans un récipient fermé, dans un endroit frais. Le moteur à deux temps refroidi par air consomme un mélange d'huile moteur de qualité et de carburant ordinaire (avec ou sans plomb, mais sans alcool).
- Les moteurs doivent être lubrifiés avec une huile qui a une formule spéciale pour les moteurs à essence à deux temps refroidis par air. Nous recommandons ici l'huile d'origine **FUXTEC 2T (Made in Germany)** pour assurer la longévité du moteur.



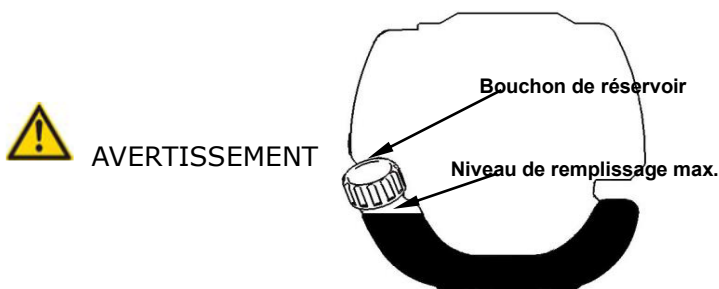
## MÉLANGE DE CARBURANT

Mélangez le carburant avec l'huile pour moteur à deux temps dans un récipient spécial. Il convient de suivre le tableau de mélange ci-dessous pour le rapport correct entre le carburant et l'huile. Agitez le réservoir pour assurer un mélange complet.

Carburant	Huile moteur 2 temps (40:1)	Carburant	Huile moteur 2 temps (40:1)
1 litre	0,025 litre	5 litres	0,125 litre
2 litres	0,050 litre	10 litres	0,250 litre

**AVERTISSEMENT :** Le manque de lubrification exclut la responsabilité du fabricant de l'appareil.

Le carburant et l'huile peuvent être mélangés dans un rapport maximum de 40:1.



- Le carburant est hautement inflammable et peut provoquer une explosion en cas d'étincelles
- Ne faites le plein que dans des pièces bien ventilées et laissez le moteur refroidir avant de le remplir. Il faut éviter de fumer et de faire du feu ainsi que des étincelles pendant le remplissage du réservoir
- Ne pas trop remplir le réservoir (voir figure niveau max.)
- Après le remplissage, vérifiez que le bouchon du réservoir est bien fermé
- Éviter tout renversement de carburant.
- Tenir les enfants éloignés de l'appareil

## 36. Entretien et nettoyage

### AVERTISSEMENT !

Portez toujours des gants de sécurité pour le nettoyage et l'entretien de l'appareil, éteignez le moteur et laissez-le refroidir.

#### 1. FILTRE

La propreté du filtre doit être vérifiée chaque jour. Si le filtre d'un côté du carburateur est poussiéreux, il doit être nettoyé. Pour le remontage, l'ordre suivant doit être respecté: Noyau de filtre → Feutre → Noyau de filtre. Si la poussière n'est pas éliminée, elle continuera à pénétrer dans le moteur, provoquant l'usure du piston ou même l'endommagement du moteur.

#### 2. OUTIL DE COUPE

Si l'espace entre les lames est supérieur à 0,7 mm, la lame doit être remplacée. Autrement, la poussière peut pénétrer par la fente de la boîte de vitesses et provoquer une usure interne.

#### 3. VERROUILLAGE DE SÉCURITÉ (1, F12)

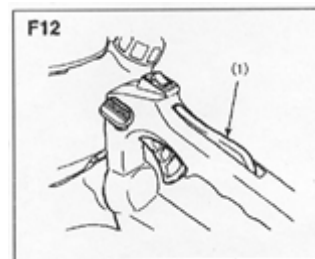
##### AVERTISSEMENT !

Arrêtez le fonctionnement si le verrouillage de sécurité est défectueux.

Le verrouillage de sécurité est un dispositif qui empêche l'actionnement involontaire de la manette des gaz. Tout en appuyant sur le verrouillage de sécurité, vous pouvez actionner l'accélérateur.

- Assurez-vous que la manette des gaz ne puisse pas être actionnée si vous n'appuyez pas sur le verrouillage de sécurité.
- Assurez-vous que la manette des gaz puisse être actionnée lorsque vous la touchez ou appuyez dessus tout en appuyant sur le verrou de sécurité.
- Assurez-vous que le verrou de sécurité revienne à sa position initiale lorsque vous en retirez votre main.

Si vous constatez un défaut lors des contrôles ci-dessus, contactez le centre de service clientèle le plus proche pour le faire réparer.



#### 4. SYSTÈME ANTI-VIBRATIONS

##### AVERTISSEMENT !

Un système anti-vibrations déformé ou endommagé peut provoquer une casse-moteur et/ou de la lame de coupe, ce qui entraîne le desserrage ou la chute du moteur et/ou de la lame de coupe.

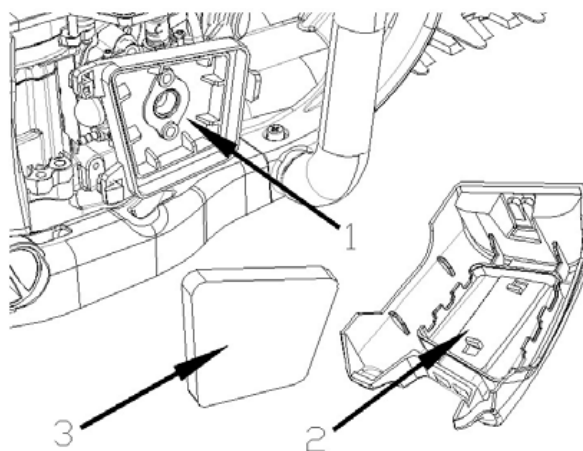
Vérifiez régulièrement que les ressorts ne sont pas déformés ou endommagés.

#### 5. FILTRE À AIR

##### IMPORTANT !

Un filtre à air sale a un effet négatif sur les performances du moteur.

Vérifiez le filtre en mousse et nettoyez-le à l'air comprimé si nécessaire. Si l'élément filtrant est sale, il doit être remplacé.

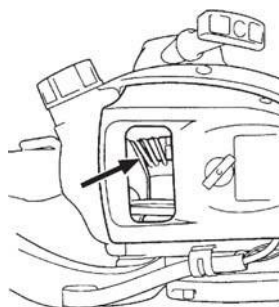


#### 6. FILTRE À CARBURANT

Si l'alimentation en carburant est réduite, vérifiez que le bouchon de remplissage et le filtre à carburant ne soient pas obstrués.

#### 7. CIRCULATION DE L'AIR DE REFROIDISSEMENT

Ce moteur est refroidi par air. La poussière ou les copeaux de bois entre l'entrée d'air de refroidissement et les ailettes du cylindre provoquent une surchauffe du moteur. Vérifiez et nettoyez périodiquement les ailettes du cylindre après avoir retiré le filtre à air et le couvercle du cylindre.



## 8. BOUGIE D'ALLUMAGE

Les erreurs de démarrage et les ratés d'allumage sont souvent causés par une bougie d'allumage sale. La bougie d'allumage doit être nettoyée régulièrement et remplacée si nécessaire.

**IMPORTANT**

Lorsque vous retirez la bougie d'allumage, ne retirez pas la rondelle du couvercle de la bougie d'allumage. Sans cette rondelle, le moteur peut surchauffer.

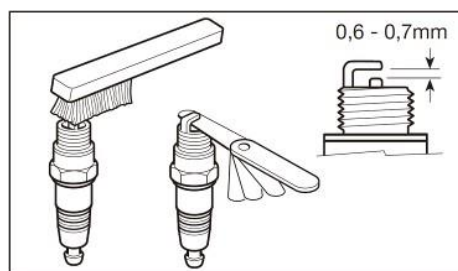
**IMPORTANT**

Lors de l'installation de la bougie, serrez d'abord avec vos doigts, puis serrez d'un quart de tour avec une clé à douille.

**TORQUE**

15,3-22,4N.m. (150-220kgf-cm)

Écart entre les électrodes : 0,6 mm - 0,7 mm



## 9. BOÎTE DE VITESSES

Toutes les 25 heures de fonctionnement, appliquez de la graisse universelle sur la surface de l'axe intérieur.

Utilisez une pompe à graisse pour pomper autant de graisse que possible jusqu'à ce qu'elle sorte de la base de la lame.

## 10. SILENCIEUX D'ÉCHAPPEMENT

a. Retirez le silencieux et utilisez un tournevis pour enlever les dépôts de carbone de la sortie du silencieux. Enlevez également les dépôts de carbone de la sortie d'échappement et de l'orifice d'échappement du cylindre. (F13)

(1) Tournevis

(2) Silencieux d'échappement

b. Resserrez les vis, les boulons et les supports.

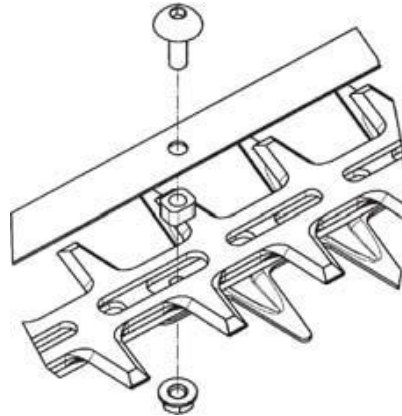
c. Vérifiez s'il y a de l'huile ou de la graisse entre la garniture d'embrayage et le tambour d'embrayage et nettoyez avec de l'huile et du carburant sans plomb si nécessaire.



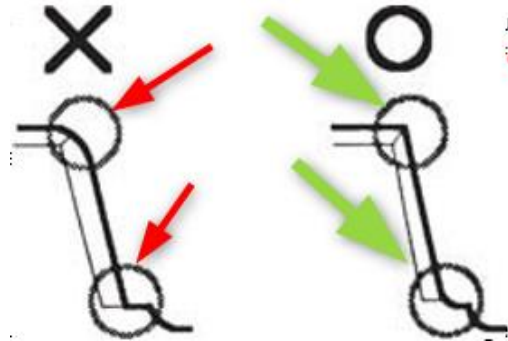
## 11. LAMES DE COUPE

Lors de la fixation de la lame, veillez à fixer l'entretoise, la rondelle et la vis, puis serrez l'écrou.

- (1) Vis
- (2) Entretoise
- (3) Écrou



- Vérifiez que la lame et les attaches ne soient pas serrées, fissurées ou pliées.
- Vérifiez les bords coupants et aiguissez-les avec une lime plate à un angle de 45°.
- Aiguissez bien les bords de lames.
- Arrondissez le dos de lame.
- Ne pas limer en présence d'eau.



Il n'est pas nécessaire de régler la distance entre les lames de coupe supérieures et inférieures, car ce produit, de par sa conception, garantit toujours une distance optimale lorsqu'il est correctement assemblé.

	Système/Composants	Procédure	Avant utilisation	Toutes les 25 heures	Toutes les 50 heures	Toutes les 100 heures	Remarque
<b>MOTEUR</b>	Fuites de carburant, éclaboussures de carburant	Essuyez	X				Remplacez si nécessaire
	Réservoir de carburant, filtre à air, filtre à carburant	Contrôlez/nettoyez	X	X			Remplacez le carburateur, le cas échéant
	Vis de réglage du ralenti	Vérifiez le réglage de la vitesse de ralenti	X				Espace : 0,6 - 0,7 mm remplacez si nécessaire
	Bougie d'allumage	Nettoyez et réajustez l'espace des cylindres			X		
	Ailettes de cylindre,	Nettoyez		X			

	ouverture d'admission d'air						
	Silencieux d'échappement, souffleur d'étincelles, sortie de cylindre	Nettoyez			X		
<b>LAME DE COUPE</b>	Levier de soupape d'étranglement, bouton d'allumage	Contrôle du fonctionnement	X				
	Pièces coupantes	Remplacez si quelque chose n'est pas normal.	X				
	Boîte de vitesses	Lubrifiez		X			
	Vis/écrous/boulons	Resserrez/remplacez	X			X	Pas la vis de ralenti

### Entretien avant le stockage à long terme

#### !IMPORTANT

Lors de la vidange du carburant, évitez de renverser du carburant. Le carburant renversé doit être nettoyé et le bouchon du réservoir bien fermé.

1. Faire tourner le moteur avec un réservoir de carburant vide jusqu'à ce qu'il s'arrête de lui-même pour éliminer le carburant restant dans le moteur.
2. Retirez les bougies et versez 1 à 2 cm<sup>3</sup> d'huile pour moteur à deux temps dans le moteur. Tirez sur le démarreur 2 à 3 fois. Ensuite, réinstallez les bougies d'allumage.
3. Humidifiez les pièces métalliques avec de l'huile antirouille et placez la protection sur la lame.
4. Stockez l'appareil dans des endroits à l'abri de l'humidité.

## 37. Stockage de l'appareil



**AVERTISSEMENT :** Si vous ne suivez pas ces étapes, des dépôts risquent d'apparaître dans le carburateur. Cela rend difficile un démarrage ultérieur et cause des dommages permanents.

1. Effectuez toutes les opérations d'entretien général recommandées dans la section "Entretien" de votre manuel d'utilisation.
2. Nettoyez l'extérieur de l'appareil, l'axe d'entraînement, le carter de protection et la tête de coupe en nylon.
3. Videz le réservoir de carburant.
4. Après avoir vidé le carburant, démarrez l'appareil.
5. Laissez l'appareil fonctionner au ralenti jusqu'à ce qu'il s'arrête de lui-même. Cela permet de nettoyer le carburateur du carburant.
6. Laissez l'appareil refroidir (env. 5 minutes).

7. Utilisez une clé à bougie, retirez la bougie.
8. Versez 1 cuillère à café d'huile propre pour moteur 2 temps dans la chambre de combustion. Tirez sur le cordon de démarrage lentement plusieurs fois pour enduire les composants internes. Remplacez la bougie d'allumage.
9. Conservez l'appareil dans un endroit frais et sec, à l'écart de toute source d'inflammation telle qu'un brûleur à mazout, un chauffe-eau, etc.

### PROTECTION DE TRANSPORT

Assurez-vous que la machine est bien fixée pendant le transport pour éviter les pertes de carburant, les dommages ou les blessures. Installez une protection de transport pour les tôles pendant le transport et le stockage.

## 38. Gestion des pannes

### 1. Difficultés lors de la mise en service

Situation		Cause	Solution
Pas d'étincelle d'allumage	Bougie d'allumage	Dépôt de carbone entre les électrodes de la bougie d'allumage	Nettoyez la bougie d'allumage. Ajustez l'espace d'amorçage à 0,6~0,7 mm, Remplacez la bougie d'allumage.
	Autre	Volant magnétique de bobine d'allumage trop faible	Remplacez la bobine d'allumage ou le volant magnétique.
Étincelle d'allumage faible	Compression	Trop de carburant dans la chambre de combustion, mauvais carburant ou eau dans le réservoir	Retirez la bougie et laissez sécher, remplacez le carburant.
	Le carburateur n'est plus alimenté en carburant.	Conduite de carburant bouchée	Nettoyage du carburateur et nettoyage des conduites
Mauvais comportement au démarrage	Approvisionnement normal en carburant mais faible compression	Segments de piston usés, bougie d'allumage non vissée, culasse mal serrée, mauvais jeu de soupapes ou mauvais calage de l'allumage.	Remplacez Revissez Remplacez ou ajustez
	Approvisionnement normal en carburant et bonne étincelle d'allumage (mais démarrage suspect)	Mauvais contact entre le bouchon de carter d'allumage et la bougie d'allumage	Remplacez ou contrôlez

## 2. Difficultés pendant le fonctionnement

Situation	Cause	Solution
Le moteur n'atteint pas son régime optimal	Le starter est en position "KALT START", le système d'échappement est bouché, pas d'alimentation en air, les éléments mobiles sont usés, l'étincelle d'allumage est faible, le jeu de soupapes est trop important, la culasse est encrassée	Ouvrir le starter, remplacer le système d'échappement, vérifier ou remplacer la bobine d'allumage, le volant magnétique, régler la bougie d'allumage
Fuites de fluides d'exploitation	Conduites vers le carburateur bouchées Espace d'amorçage incorrect des bougies d'allumage	Remplacez les conduites et, si nécessaire, le carburateur ; ajustez la dimension de l'espace d'amorçage
Bruits moteur	Mauvaise position du starter, Arbre à cames endommagé	Vérifiez/remplacez l'arbre à cames
Fuite de carburateur	Défaillance du clapet anti-retour sur le bouchon du réservoir	Remplacez le bouchon de réservoir
	Joint du carburateur usé	Remplacez le carburateur ou le joint



**Si aucun dépannage ne permet de résoudre le problème, contactez directement le service client de FUXTEC. N'utilisez que des pièces d'origine FUXTEC, autrement il existe un risque de danger.**



## **39. Service après-vente**

Ne faites réparer votre appareil acheté que par du personnel qualifié et uniquement avec des pièces de rechange d'origine. La sécurité de l'appareil sera ainsi maintenue.

Si vous ne disposez pas des adresses des points de service autorisés, veuillez contacter le bureau de vente où vous avez acheté l'appareil. Pour les travaux de maintenance et l'achat de pièces de rechange, veuillez contacter directement le fabricant FUXTEC GmbH à tout moment à l'adresse suivante [info@fuxtec.fr](mailto:info@fuxtec.fr)

## **40. Garantie**

La période de garantie est de 24 mois à compter de la date d'achat. Conservez votre ticket de caisse dans un endroit sûr. Sont exclus de la garantie les pièces d'usure et les dommages causés par une utilisation inappropriée, l'usage de la force, les modifications techniques, l'utilisation d'accessoires incorrects ou de pièces de rechange non originales et les tentatives de réparation par du personnel non qualifié. Les réparations sous garantie ne peuvent être effectuées que par des revendeurs spécialisés agréés.

## **41. Conseil de recyclage**

Veuillez contacter les autorités locales pour la mise au rebut de l'appareil. Veuillez-vous débarrasser à l'avance de tout le matériel combustible tel que l'essence ou l'huile.

## 42. Déclaration de conformité CE

Nous déclarons par la présente, FUXTEC GMBH  
KAPPSTRASSE 69, 71083 HERRENBERG, ALLEMAGNE

que l'appareil décrit ci-dessous, de par sa conception et sa construction et dans la version mise sur le marché par nos soins, est conforme aux exigences fondamentales de sécurité et de santé pertinentes des directives CE.

Dénomination de l'appareil : **Taille-haies thermique**

Type d'appareil : **FX-MHP245**

Marque commerciale : **FUXTEC**

Puissance / cylindrée **24,5cm<sup>3</sup>**

Niveau de puissance sonore  
émise selon ISO 10884  $L_{WA} = 105.6dB$

Niveau garanti de puissance  
sonore émise  $L_{WA} = 109dB$

Directives EU pertinentes : Directive Machines UE 2006/42/EG

Normes applicables : 201001586SHA-001

Normes harmonisées

Appliquées : EN ISO 10517 :2019

Signature du fabricant / Date:



Tim Gumprecht, 18.08.2021

Nom et adresse de la  
personne autorisée,  
domiciliée dans la  
Communauté, à établir la  
documentation technique

Tim Gumprecht  
FUXTEC GMBH - KAPPSTRASSE 69, 71083 HERRENBERG,  
ALLEMAGNE

# MANUALE ORIGINALE DI ISTRUZIONI

Tagliasiepi a benzina

**FX-MHP245**



Il tuo nuovo dispositivo è stato sviluppato e realizzato per soddisfare gli elevati standard di FUXTEC, quali la semplicità di utilizzo e la sicurezza d'uso. Questo dispositivo, se trattato in modo adeguato, sarà in grado di fornire ottime prestazioni negli anni a venire.



**ATTENZIONE:** per ridurre il rischio di lesioni, l'utilizzatore deve leggere attentamente questo manuale prima di utilizzare l'apparecchio.

**FUXTEC GMBH**

KAPPSTRASSE 69, 71083 HERRENBERG-GÜLTSTEIN, GERMANY

## INDICE

<b>1. DATI TECNICI .....</b>	<b>85</b>
<b>2. SIMBOLI E DISPOSIZIONI DI SICUREZZA SULL'APPARECCHIO .....</b>	<b>86</b>
<b>3. PANORAMICA DEI COMPONENTI.....</b>	<b>88</b>
<b>4. USO PREVISTO/NON PREVISTO.....</b>	<b>89</b>
<b>5. DISPOSIZIONI DI SICUREZZA PER L'USO E LA MANUTENZIONE DELL'APPARECCHIO .....</b>	<b>91</b>
<b>6. ACCENSIONE/SPEGNIMENTO DELL'APPARECCHIO .....</b>	<b>95</b>
<b>7. RIFORNIMENTO CARBURANTE.....</b>	<b>98</b>
<b>8. MANUTENZIONE E PULIZIA .....</b>	<b>100</b>
<b>9. STOCCAGGIO DELL'APPARECCHIO .....</b>	<b>105</b>
<b>10. RISOLUZIONE DEI PROBLEMI .....</b>	<b>106</b>
<b>11. SERVIZIO CLIENTI.....</b>	<b>107</b>
<b>12. GARANZIA .....</b>	<b>108</b>
<b>13. ISTRUZIONI PER LO SMALTIMENTO.....</b>	<b>108</b>
<b>14. DICHIARAZIONE DI CONFORMITÀ CE .....</b>	<b>109</b>

Siamo costantemente impegnati nell'ottica di miglioramento dei nostri prodotti, pertanto i dati tecnici e le illustrazioni sono soggetti a modifiche!


### 43. Dati tecnici

Denominazione	<b>Tagliasiepi a benzina</b>
Tipo	<b>FX-MH126</b>
Motore	Raffreddato ad aria; 2 tempi
Cilindrata	24,5cm <sup>3</sup>
Potenza massima (kW) (conforme a ISO 8893)	0.85kW / 8000min <sup>-1</sup>
Livello pressione acustica L <sub>PA</sub> sul luogo di lavoro (EN ISO 10517)	84.9 dB (A) (K=3dB)
Livello potenza acustica misurato L <sub>WA</sub> (ISO 10517)	105.6 dB(A) (K=3dB)
Livello potenza acustica garantito L <sub>WA</sub> (2000/14/CE)	109dB(A)
Peso a vuoto (senza carburante)	5.69kg
Capacità serbatoio carburante (L)	330ml
Consumo carburante (kg/h) (conforme a ISO 8893)	0.44kg/h
Raggio di taglio	550mm
Spessore massimo di taglio	28mm
Miscela benzina/olio	40:1
Velocità lama	2110 min <sup>-1</sup>
Regime minimo motore	2700~3400 min <sup>-1</sup>
Regime massimo motore	10800 min <sup>-1</sup>
Candela di accensione	BOSCH L8RTF/ Champion RCJ7Y
Vibrazioni mano-braccio (EN ISO 10517) - Impugnatura anteriore - Impugnatura posteriore	6.93m/ s <sup>2</sup> 5.01 m/ s <sup>2</sup> K=1.5 m/ s <sup>2</sup>

## 44. Simboli e disposizioni di sicurezza

### sull'apparecchio

Avvertenze generali e particolari per il tagliaerba a benzina	
	ATTENZIONE! L'USO NON CORRETTO PUÓ CAUSARE GRAVI LESIONI
	CONSULTARE ATTENTAMENTE IL MANUALE DI ISTRUZIONI PRIMA DELL'USO.
	INDOSSARE SEMPRE DISPOSITIVI DI PROTEZIONE PER GLI OCCHI E LE ORECCHIE
	INDOSSARE SCARPE ANTINFORTUNISTICHE.
	INDOSSARE INDUMENTI PROTETTIVI DURANTE IL LAVORO
	INDOSSARE GUANTI => LAME AFFILATE!
	ATTENZIONE! MATERIALI INFIAMMABILI
	ATTENZIONE: NON INALARE I GAS

	<p>NON UTILIZZARE L'APPARECCHIO IN CASO DI PIOGGIA</p>
	<p>IL LIVELLO DI POTENZA ACUSTICA GARANTITA È CONFORME ALLE DIRETTIVE SUL RUMORE</p>
	<p>ATTENZIONE: PERICOLO DI USTIONI</p>
	<p>ATTENZIONE: ALTAMENTE INFIAMMABILE</p>
	<p>L'IMPUGNATURA PUÒ ESSERE RUOTATA DI 90° A DESTRA O A SINISTRA</p>

### **SICUREZZA PRIMA DI TUTTO**

Questo manuale contiene avvertenze contrassegnate da simboli, i quali fanno riferimento a situazioni di pericolo particolarmente rilevanti. Per evitare gravi lesioni, è necessario leggere e seguire attentamente le relative istruzioni di sicurezza.

#### **!ATTENZIONE**

Questa dicitura richiama l'attenzione sulle istruzioni che devono essere seguite per prevenire incidenti che potrebbero causare lesioni gravi o mortali.

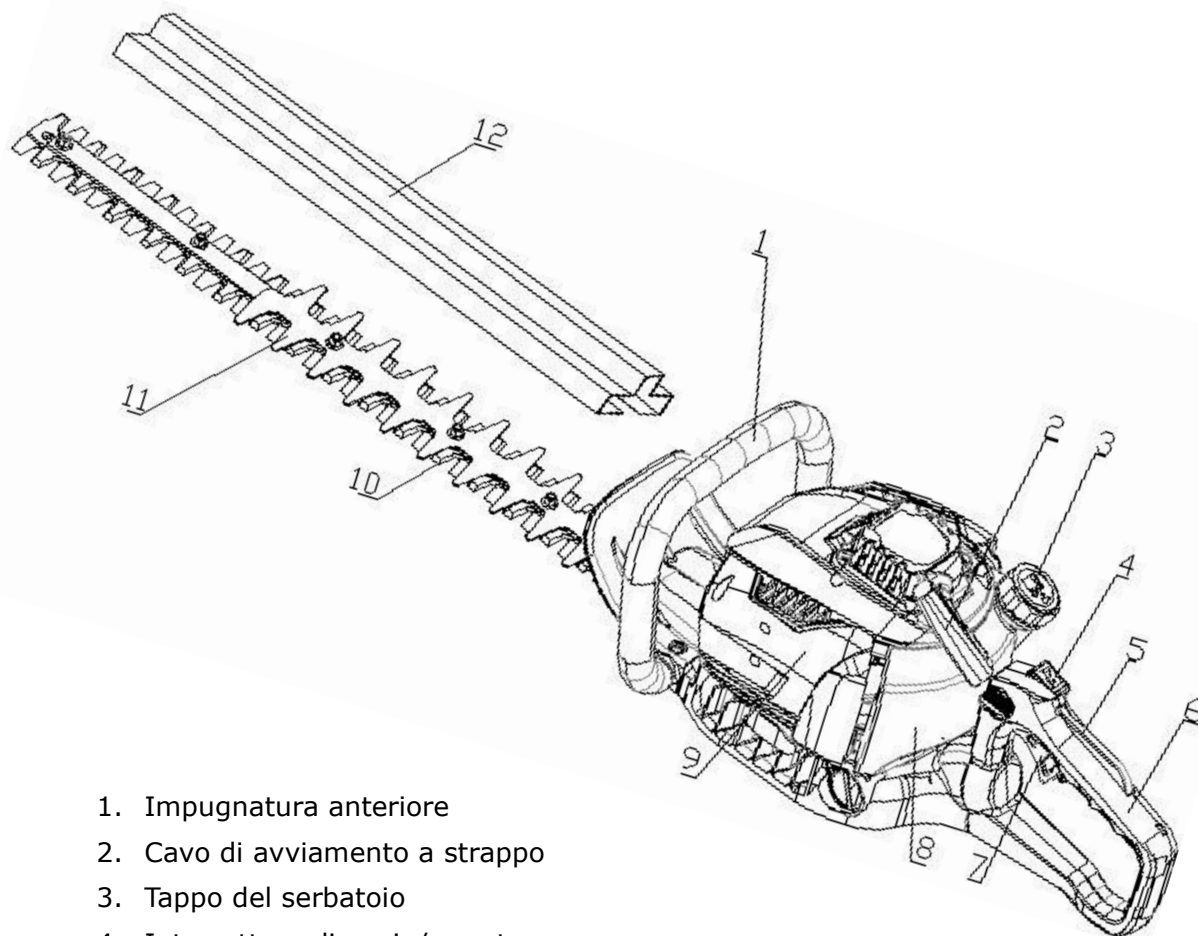
#### **IMPORTANTE**

Questa dicitura richiama l'attenzione sulle istruzioni che devono essere seguite per evitare l'insorgere di difetti, guasti o danni sull'apparecchio.

#### **NOTA**

Questa dicitura richiama l'attenzione su suggerimenti e osservazioni che possono essere utili per l'utilizzo dell'apparecchio.

## 45. Panoramica dei componenti



1. Impugnatura anteriore
2. Cavo di avviamento a strappo
3. Tappo del serbatoio
4. Interruttore di avvio/arresto
5. Blocco dell'acceleratore
6. Impugnatura posteriore
7. Leva dell'acceleratore
8. Serbatoio
9. Copertura del filtro dell'aria
10. Lama da taglio
11. Barra di guida
12. Protezione per il trasporto



## 46. Uso previsto/non previsto

Il tagliaiepi a benzina è destinato esclusivamente al taglio di siepi e/o cespugli, aventi rami con diametro massimo di **28 mm**.

Prima di ogni utilizzo previsto si raccomanda di leggere e attenersi alle istruzioni per l'uso. Prima e durante l'utilizzo, è necessario verificare sul tagliaiepi la presenza di danni meccanici. Se sono necessarie riparazioni, si prega di contattarci direttamente.

Possono essere utilizzate esclusivamente le parti di ricambio autorizzate dal produttore e/o originali. Il tagliaiepi può essere impiegato unicamente in spazi aperti.

In caso di utilizzo di parti di ricambio non autorizzate e/o non originali, l'utilizzatore risponde unicamente dei danni derivanti causati a cose e/o persone.

Qualsiasi uso diverso da quello sopra menzionato rappresenta un uso non previsto.

### Rischi residui

Anche in caso di utilizzo corretto dell'apparecchio sussiste un certo rischio residuo da tenere in considerazione. I seguenti potenziali pericoli possono derivare dal tipo e dalle caratteristiche costruttive dell'apparecchio:

- Contatto con la lama di taglio non protetta (lesioni da taglio).
- Contatto della mano con il tagliaiepi in funzione (lesioni da taglio).
- Movimento improvviso e imprevisto del materiale tagliato (lesioni da taglio).
- Parti della lama difettose scagliate in aria.
- Parti del materiale tagliato scagliate in aria.
- Danni all'udito in caso di mancato utilizzo delle protezioni acustiche previste.
- Inalazione di polveri da taglio del materiale e gas di scarico del motore a combustione.
- Contatto di benzina con la pelle.
- Ustioni da contatto con superfici roventi.

Attenzione: il valore effettivo di emissione di vibrazioni riscontrabile durante l'uso dell'apparecchio può differire dal valore specificato nel manuale di istruzioni e/o da quello indicato dal produttore. Ciò può essere causato dai seguenti fattori, che devono essere considerati prima e durante l'uso:

- L'apparecchio è utilizzato correttamente?
- La modalità di taglio e/o la lavorazione del materiale sono corrette?
- Lo stato di utilizzo dell'apparecchio è adeguato?
- Affilatura del dispositivo di taglio e/o dispositivo di taglio adeguati?
- Sull'apparecchio le impugnature sono montate saldamente?

Se si avverte una sensazione sgradevole nelle mani o si verifica un cambiamento di colore della pelle delle stesse durante l'uso dell'apparecchio, interrompere immediatamente il lavoro. Effettuare pause adeguate. La mancata osservanza di pause appropriate può provocare la sindrome da vibrazioni mano-braccio (malattia del dito bianco).

È raccomandabile valutare il livello di affaticamento in relazione al lavoro da svolgere e/o all'utilizzo dell'apparecchio ed effettuare pause adeguate. In questo modo, il grado di stress può essere notevolmente ridotto nell'intero arco della giornata lavorativa. Ridurre al minimo il rischio di essere esposti a vibrazioni. Eseguire una corretta manutenzione dell'apparecchio secondo le istruzioni contenute nel manuale d'uso. Evitare di usare l'apparecchio a temperature di 10°C o inferiori. Predisporre un piano di lavoro per limitare il carico di vibrazioni.

Non è possibile contenere una certa quantità di inquinamento acustico proveniente da questo apparecchio. Eseguire i lavori ad alta rumorosità in fasce orarie consentite. Se necessario, osservare i periodi di riposo e limitare la durata del lavoro al minimo indispensabile. Per la propria sicurezza e per quella delle persone che si trovano nelle vicinanze è necessario indossare adeguati dispositivi di protezione acustica.

Possono esserci norme nazionali che limitano l'uso del tagliasiepi.

## **47. Disposizioni di sicurezza per l'uso e la manutenzione dell'apparecchio**

### **PRIMA DELL'USO**

- a. Leggere attentamente questo manuale fino ad acquisire una buona familiarità con lo stesso; seguire sempre tutte le disposizioni di sicurezza e di utilizzo.
- b. Seguire sempre le disposizioni di sicurezza. Il taglia siepi può essere utilizzato solo per tagliare siepi o piccoli cespugli. Il taglio di altri materiali non è consentito.
- c. Non utilizzare mai l'apparecchio quando si è sotto l'effetto di alcool, in caso di stanchezza o sonnolenza, anche causata dall'assunzione di farmaci, o in caso di alterazioni del proprio stato di coscienza e della propria capacità di operare in modo corretto e sicuro.
- d. Non avviare mai il motore in ambienti chiusi o edifici. I gas di scarico del motore contengono livelli pericolosi di monossido di carbonio.
- e. Non utilizzare mai l'apparecchio nei seguenti casi:
  1. Su terreno scivoloso o instabile.
  2. Durante la notte, in presenza di nebbia fitta, quando il campo visivo può essere limitato e in mancanza di un'adeguata visibilità dell'area di lavoro.
  3. Durante forti piogge, temporali, tempeste e, più in generale, in presenza di condizioni atmosferiche che potrebbero compromettere l'uso sicuro del dispositivo.
- f. Al primo utilizzo l'apparecchio deve essere manovrato assolutamente da personale specializzato.
- g. Nel determinare il piano di lavoro è necessario prevedere un tempo sufficiente per le pause. L'apparecchio deve essere fatto funzionare per un massimo di 30 - 40 minuti alla volta; dopodiché, prima di proseguire con il lavoro, è necessario prevedere una pausa di 10 - 20 minuti. La durata totale del lavoro non dovrebbe superare il limite di 2 ore al giorno.
- h. Tenere sempre il manuale a portata di mano per una rapida consultazione in caso di necessità.
- i. È necessario allegare il manuale di istruzioni al dispositivo in caso di vendita, concessione in prestito o trasferimento dello stesso con modalità diverse dalle precedenti.
- j. Questo apparecchio non è destinato all'uso da parte di bambini o persone che non conoscono a pieno le istruzioni contenute in questo manuale.

### **USO DEL CARBURANTE**

- a. Il motore dell'apparecchio funziona con una miscela di carburante contenente benzina altamente infiammabile. Le taniche di carburante non devono essere conservate in luoghi dove sono presenti serbatoi di accumulo acqua calda, in prossimità di fornelli, fiamme libere, scintille elettriche o di saldatura, o in prossimità di altre fonti di calore o focolari che potrebbero far infiammare il carburante.

È inoltre vietato il rabbocco del serbatoio nei suddetti luoghi.

- b. È vietato fumare durante l'utilizzo dell'apparecchio o il rabbocco del serbatoio.
- c. Prima di riempire il serbatoio, spegnere il motore, lasciarlo raffreddare e assicurarsi che non ci siano scintille o fiamme libere nelle vicinanze.
- d. Durante il rabbocco, pulire accuratamente l'eventuale carburante fuoriuscito con un panno asciutto.
- e. Dopo il rabbocco, chiudere saldamente il tappo del serbatoio del carburante e spostare l'apparecchio a una distanza di almeno 3 metri dal punto di rifornimento, prima di avviare il motore.

### TRASPORTO

- a. Durante il trasporto, è indispensabile utilizzare il coprilama fornito in dotazione o altre coperture protettive adeguate.
- b. Durante il trasporto su veicoli, assicurarsi che l'apparecchio non possa ribaltarsi.
- c. Per trasporti su lunga distanza e a bordo di veicoli, il serbatoio deve essere preventivamente svuotato per evitare fuoriuscite di carburante.

### REQUISITI DI LAVORO

a. Indossare indumenti e dispositivi di protezione adeguati quando si utilizza questo apparecchio:

- (1) Casco di protezione (durante l'utilizzo su pendii indossare il casco di protezione.)
- (2) Occhiali di sicurezza o visiera
- (3) Guanti da lavoro
- (4) Scarpe antinfortunistiche antiscivolo
- (5) Protezioni acustiche (soprattutto per lavori di lunga durata)

b. Avere con sé anche:

- (1) Utensili multifunzione
- (2) Carburante di riserva
- (3) Lama da taglio di ricambio (se disponibile)
- (4) Corde, cartelli di avvertimento, ecc. per la segnalazione dell'area di lavoro
- (5) Fischietto (per la comunicazione con il personale e per le emergenze)
- (6) Accetta o sega (per la rimozione di ostacoli)

c. Non indossare abiti larghi, gioielli o pantaloni corti e non lavorare con sandali o a piedi nudi.



### PRIMA DI AVVIARE IL MOTORE

a. Controllare che l'apparecchio non presenti parti di fissaggio allentate e perdite di carburante.

Controllare la corretta installazione e la tenuta degli utensili da taglio. In particolare, verificare accuratamente la lama e le sue parti di collegamento con l'unità centrale.

- b. È possibile utilizzare esclusivamente lame solo dopo aver appurato che le stesse non presentino crepe o deformazioni. Le lame danneggiate non devono essere tassativamente utilizzate.
- c. Utilizzare solo lame affilate.
- d. Per evitare che i bordi della lama si scheggino, limare gli stessi arrotondandoli.
- e. Dopo aver installato la lama e serrato la vite, è necessario verificare che la lama stessa sia fissata correttamente. La lama non deve avere alcun gioco, per far sì di evitare eccessive vibrazioni durante l'utilizzo.

### **PRIMA DELL'USO**

- a. Prima di iniziare l'attività, assicurarsi che l'area di lavoro sia libera da ostacoli, come ceppi, pietre, lattine o schegge di vetro, al fine di evitare lesioni. Rimuovere tutti gli ostacoli prima di iniziare i lavori. (Condizioni del terreno, caratteristiche del prato, posizionamento degli ostacoli, pericolosità dell'area circostante)
- b. Durante il lavoro identificare l'area circostante inclusa in un raggio di 15 metri come zona di pericolo; tale area non deve essere varcata da nessuno. In caso di necessità, contrassegnare tale area con del nastro giallo o con cartelli di avvertimento. Se due o più persone lavorano contemporaneamente, mantenere sempre una distanza di sicurezza sufficiente tra le stesse.
- c. Avviare il motore attenendosi a quanto riportato nel manuale e assicurarsi che la lama non si muova quando il motore gira al minimo.

### **DURANTE L'UTILIZZO**

- a. Afferrare saldamente le impugnature con entrambe le mani. In caso di interruzione del lavoro, rilasciare prima la leva del gas mettendo il motore in folle; a questo punto è possibile adagiare l'apparecchio.
- b. Assicurarsi di avere sempre una posizione stabile durante il lavoro.
- c. Mantenere sempre la velocità del motore necessaria in relazione al taglio da eseguire e non aumentarla mai inutilmente.
- d. Se occorre rimuovere rami rimasti impigliati nella lama, o se si valuta di controllare l'apparecchio o la lama stessa, il motore deve prima essere arrestato. Attendere che la lama si sia completamente fermata, prima di eseguire le suddette operazioni.
- e. Se la lama ha urtato corpi rigidi, come ad esempio pietre, arrestare immediatamente il motore e controllarla. Nel caso in cui la lama si sia danneggiata, è necessario sostituirla immediatamente.
- f. In caso di interruzione del lavoro da parte di terzi, spegnere il motore prima di voltarsi.
- g. Per evitare scosse elettriche, non toccare la candela e il relativo cavo quando il motore è in funzione.

- h. Non toccare mai il carter della marmitta, la candela o altre parti metalliche del motore mentre lo stesso è in funzione o immediatamente dopo il suo spegnimento. Diversamente, possono verificarsi gravi ustioni o scosse elettriche.
- i. Se due o più persone lavorano contemporaneamente, mantenere sempre una distanza di sicurezza sufficiente tra le stesse.

### **CENNI SUL CONTRACCOLPO**

Il contraccolpo dell'apparecchio provoca una forte vibrazione dello stesso, nel momento in cui la lama in movimento entra in contatto con corpi rigidi, come pietre, cemento, pali di legno, ecc. Un contraccolpo imprevisto può impedire all'operatore di manovrare correttamente l'apparecchio. Per evitare contraccolpi, è necessario osservare le seguenti disposizioni.

- Evitare la collisione con corpi rigidi, come pali, cavi d'acciaio e rocce. In questo modo si possono evitare danni al dispositivo di taglio.
- Afferrare le impugnature saldamente con entrambe le mani.
- Durante l'utilizzo, gli occhielli devono tenere fissata la lama, altrimenti rilasciare la leva del gas e mettere il motore in folle.
- Tenere il dispositivo ad una distanza sufficientemente adeguata dai propri piedi.

### **CENNI SULLA MANUTENZIONE**

- Per garantire il mantenimento in buono stato dell'apparecchio, eseguire regolari verifiche e interventi di manutenzione conformemente alle istruzioni contenute nel presente manuale d'uso. Se è necessario sostituire un componente o eseguire qualsiasi lavoro di manutenzione o riparazione non descritto in questo manuale, contattare il servizio clienti di riferimento.
- L'apparecchio non deve essere in alcuna circostanza smontato o modificato. In caso contrario, potrebbero verificarsi danni o malfunzionamenti.
- Spegnere sempre il motore prima di effettuare manutenzioni e revisioni.
- Indossare sempre guanti da lavoro durante il montaggio/smontaggio e l'affilatura della lama, al fine di evitare lesioni alle mani.

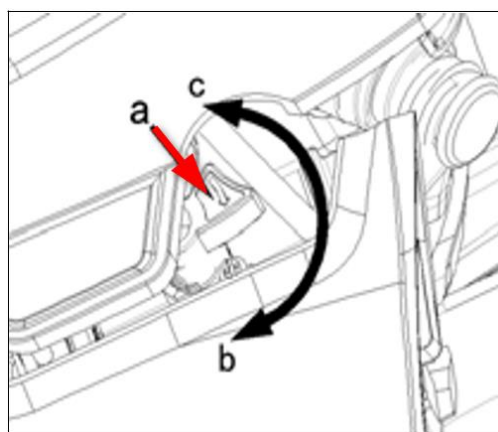
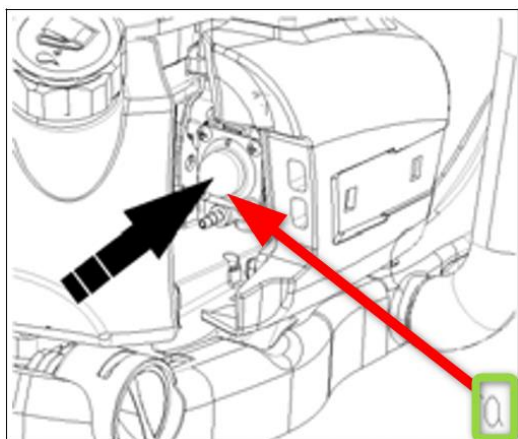
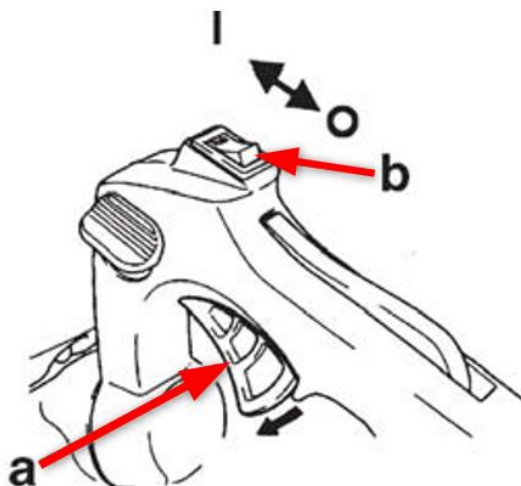
## 48. Accensione/spengimento dell'apparecchio

### AVVIAMENTO DEL MOTORE

ATTENZIONE!

La lama di taglio si aziona non appena l'apparecchio viene avviato.

1. Rilasciare la leva dell'acceleratore e assicurarsi che sia completamente abbassata (Immagine 1, punto a).
2. Impostare l'interruttore on/off su "I" (figura 1, punto b).
3. Premere più volte la pompa del primer fino a quando il carburante non vi scorre dentro. (Q)
4. Spostare la leva dello starter in posizione chiusa. (b)



5. Posizionare l'apparecchio su una superficie piana e stabile. La lama di taglio deve poter muoversi liberamente e non deve entrare in contatto con ostacoli.
6. Tenere saldamente il dispositivo e tirare la corda di avviamento rapidamente e con

decisione fino a quando il motore non risponde (2-3 tiri decisi).

7. **IMPORTANTE:** il motore non si è avviato (ha solo accennato ad avviarsi). Poi azionate la leva dell'acceleratore (Fig. 1, punto a) in modo che la leva dello starter ritorni automaticamente in posizione aperta e rilasciate nuovamente la leva dell'acceleratore.

#### **!ATTENZIONE**

- Non estrarre completamente la corda di avviamento e non farla scorrere rapidamente all'indietro rilasciando l'impugnatura. Ciò potrebbe causare problemi di avviamento.
- Spingere la leva dello starter verso il basso per aprirlo. (F3)
- Far riscaldare il motore per alcuni minuti prima di iniziare a lavorare.

#### **NOTA**

7. Se il motore viene riavviato immediatamente dopo lo spegnimento, lo starter deve essere lasciato aperto. (F3)
8. Azionamenti eccessivi dello starter possono provocare problemi di avviamento dovuti ad un flusso di carburante troppo elevato. Se il motore non si avvia dopo diversi tentativi, aprire lo starter e tirare ripetutamente la corda di avviamento o rimuovere la candela di accensione ed asciugarla.

#### **ARRESTO DEL MOTORE (F1)**

1. Rilasciare la leva della valvola a farfalla e tenere il motore acceso per mezzo minuto.
2. Portare l'interruttore di accensione in posizione "0"(STOP).

#### **NOTA**

Se il motore non si ferma dopo lo spegnimento, chiudere lo starter in modo tale che il motore stesso si fermi dopo breve tempo.

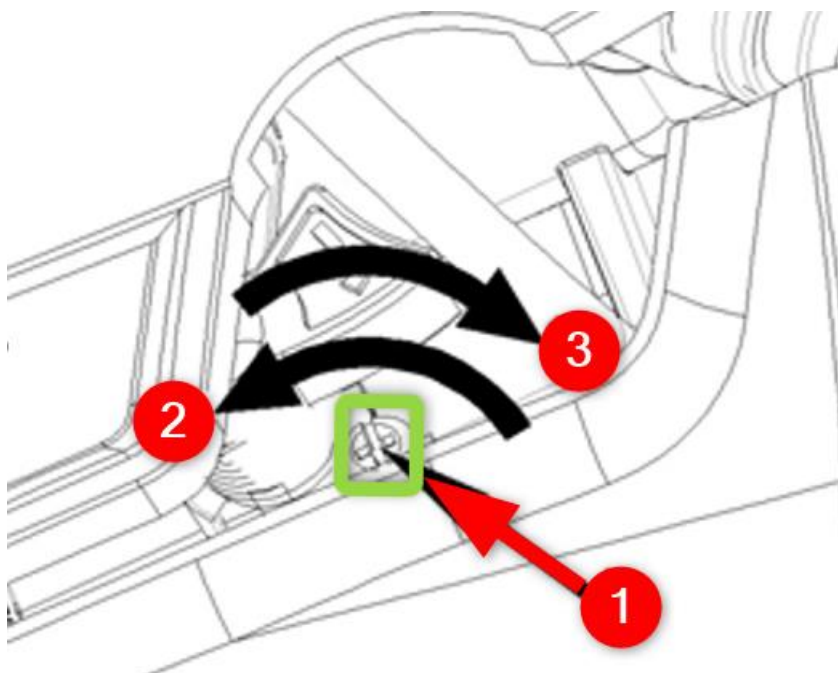
#### **IMPORTANTE**

Il tagliaerba non deve essere utilizzato a pieno regime per le prime 20 ore di funzionamento.

#### **IMPOSTAZIONE DEL REGIME MINIMO**

- Prima di regolare il carburatore, pulire il filtro dell'aria e far girare il motore a caldo.
- La vite di limitazione del minimo è regolata in modo che ci sia un margine di sicurezza sufficiente tra la velocità del minimo e l'innesto della frizione.





1: Vite di regolazione della velocità al minimo

2: Riduzione della velocità al minimo: Girare la vite in direzione del numero 2.

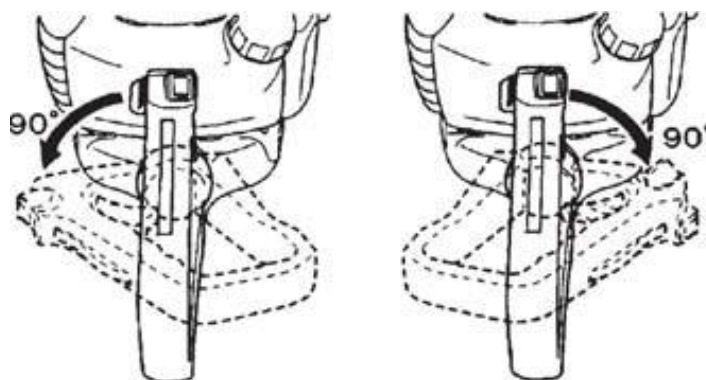
3: Aumento della velocità al minimo Girare la vite in direzione del numero 3.

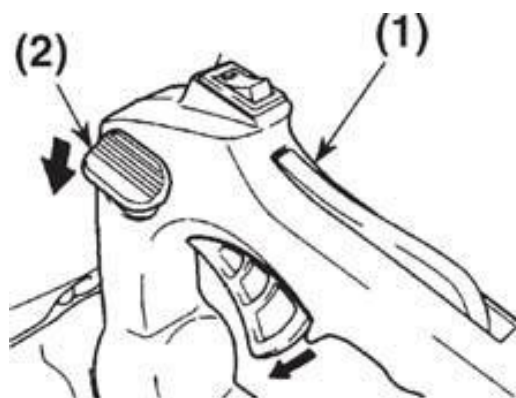
**ATTENZIONE!**

Quando il motore è al minimo (2.700 ~ 3400 giri/min), la lama non deve muoversi. Possono essere effettuate in autonomia adeguate regolazioni del carburatore (si prega di contattare il nostro servizio clienti). Si consiglia tuttavia di far eseguire dette regolazioni da un'officina specializzata.

**UTILIZZO:**

Per facilitare il taglio di siepi, l'impugnatura può essere ruotata di 90° a destra o a sinistra.





**Non azionare la leva del gas durante questa procedura!**

Procedere come segue:

1. Rilasciare la maniglia premendo la leva di bloccaggio (2).
2. Girare la maniglia finché non si sente la leva di bloccaggio innestarsi.
3. Quando la maniglia è bloccata nella sua nuova posizione, la leva dell'acceleratore può essere azionata di nuovo.
4. Utilizzare solo la quantità di gas necessaria in relazione al lavoro da svolgere. Non è necessario utilizzare il motore ad un numero di giri eccessivo.
  - Evitare il taglio di rami di grande spessore, in quanto ciò può causare il danneggiamento delle lame di taglio e la riduzione della longevità del sistema di azionamento.
  - Se l'apparecchio viene tenuto ad un angolo di inclinazione di 5-10° rispetto alla superficie da tagliare, il lavoro può essere eseguito più facilmente e il taglio risulta più curato.
  - Mantenere sempre il corpo sul lato del carburatore, mai sul lato dello scarico dell'apparecchio.
  - Quando viene messo in funzione per la prima volta un nuovo apparecchio, nei primi minuti di funzionamento potrebbe fuoriuscire del grasso dalla scatola degli ingranaggi. Trattandosi di grasso in eccesso, non sussiste motivo di preoccupazione. Effettuare la pulizia del grasso lubrificante dopo aver spento l'apparecchio.

## 49. Rifornimento carburante

**!ATTENZIONE**

- La benzina è altamente infiammabile. Evitare di fumare, maneggiare fiamme libere o produrre scintille in prossimità del carburante.
- Rimuovere tutti gli ostacoli prima di iniziare i lavori.
- È inoltre necessario assicurarsi che il motore si sia fermato e raffreddato prima di effettuare il rabbocco del carburante.
- Per effettuare l'operazione di rifornimento individuare un'area esterna agli edifici.

**!IMPORTANTE****RAPPORTO DI MISCELAZIONE CONSIGLIATO:****BENZINA 40: OLIO 1**

- Non utilizzare oli miscelati (raffreddamento ad acqua a 2 tempi), in quanto ciò può portare alla formazione di sporcizia sulla candela e al blocco della bocca di scarico o all'inceppamento della fascia elastica del pistone.
- L'uso di carburante miscelato lasciato inutilizzato per un mese o più può causare l'intasamento del carburatore, con conseguente malfunzionamento del motore. Conservare il carburante di riserva in una tanica chiusa e in luogo fresco. Il motore a due tempi raffreddato ad aria utilizza una miscela composta da olio motore di qualità e benzina (con o senza piombo, ma priva di alcool).
- Il motore deve essere lubrificato con olio avente una specifica formulazione per i motori a benzina a 2 tempi raffreddati ad aria. Consigliamo in questo caso l'utilizzo di **OLIO FUXTEC 2T (Made in Germany)** per assicurare la longevità del motore.

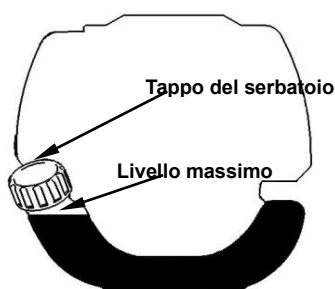
**MISCELA CARBURANTE**

Miscelare il carburante con olio a 2 tempi nell'apposita tanica. Attenersi alla tabella di miscelazione sottostante per il rapporto corretto tra carburante e olio.

Agitare la tanica per assicurarsi che la miscela sia pronta.

Benzina	Olio motore a due tempi (40:1)	Benzina	Olio motore a due tempi (40:1)
1 litro	0,025 litri	5 litri	0,125 litri
2 litri	0,050 litri	10 litri	0,250 litri

**ATTENZIONE:** La scarsa lubrificazione esclude qualsiasi tipo di responsabilità del produttore per i danni provocati. Benzina e olio devono essere miscelati con rapporto massimo 40:1.

**ATTENZIONE**

- La benzina è altamente infiammabile e, in caso di scintille, possono verificarsi esplosioni
- Effettuare i rifornimenti solo in ambienti ben areati e far raffreddare il motore prima di riempire il serbatoio di carburante. Evitare di effettuare rifornimenti in presenza di fumo, fiamme libere o scintille
- Non riempire completamente il serbatoio (vedasi immagine "livello massimo")
- Verificare dopo ogni rifornimento che il tappo del serbatoio sia chiuso correttamente
- Evitare di rovesciare benzina a terra
- Tenere i bambini fuori dalla portata dell'apparecchio

## 50. Manutenzione e pulizia

### !ATTENZIONE

Indossare sempre guanti da lavoro per effettuare interventi di pulizia e manutenzione, arrestare il motore e farlo raffreddare.

### 1. FILTRO

La pulizia del filtro deve essere verificata giornalmente. Il filtro deve essere pulito qualora presenti residui di polvere sulla parte a contatto con il carburatore. Per riassemblare il filtro procedere nell'ordine seguente: filtro→feltro → filtro. Se la polvere non viene rimossa, la stessa continuerà a penetrare nel motore, causando l'usura del pistone o, nei casi più gravi, il danneggiamento del motore.

### 2. UTENSILE DA TAGLIO

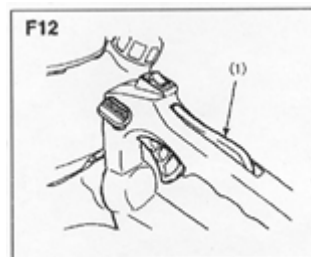
Se la distanza tra le due lame supera 0,7mm, l'utensile deve essere sostituito. In caso contrario, i residui di polvere possono penetrare all'interno della scatola degli ingranaggi attraverso la fessura creatasi tra le due lame, causando l'usura interna.

### 3. DISPOSITIVO DI SICUREZZA (1, F12)

#### !ATTENZIONE

Interrompere l'attività se la leva di blocco dell'acceleratore è difettosa. Il blocco acceleratore è un dispositivo che impedisce l'azionamento involontario della leva del gas. Premendo la leva di blocco dell'acceleratore è possibile azionare la leva del gas.

- a. Accertarsi che la leva del gas non possa essere azionata nel caso in cui la leva di blocco acceleratore non sia stata premuta.
- b. Accertarsi che la leva del gas non possa essere azionata con tocco o pressione, mentre si schiaccia la leva di blocco acceleratore.
- c. Accertarsi che la leva di blocco acceleratore torni alla posizione originaria nel momento in cui si rimuove la mano dalla stessa.



Nel caso in cui si riscontrino difetti eseguendo le verifiche sopra riportate, rivolgersi al centro di assistenza più vicino per le dovute riparazioni.

#### 4. SISTEMA ANTIVIBRAZIONI

**!ATTENZIONE**

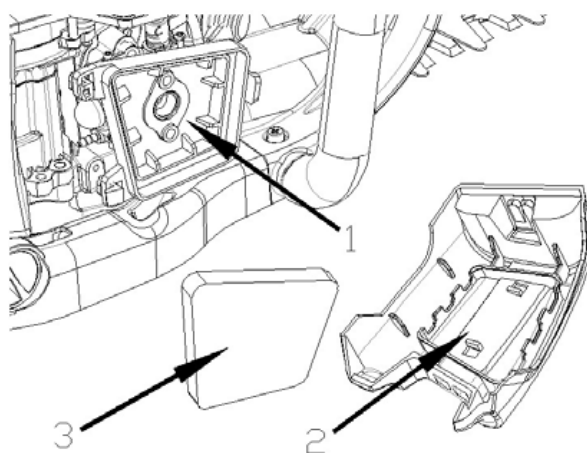
Un sistema antivibrazioni deformato o danneggiato può rompersi causando anche l'allentamento del motore e/o della lama o il distacco degli stessi.

#### 5. FILTRO DELL'ARIA

**!IMPORTANTE**

Un filtro intasato influisce negativamente sulle prestazioni del motore.

Verificare il filtro in schiuma e, se necessario, pulirlo con aria compressa. Se la parte di filtraggio è sporca, deve essere sostituita.

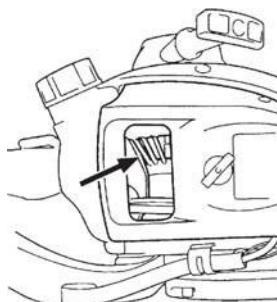


#### 6. FILTRO CARBURANTE

In caso di scarsa alimentazione verificare se siano presenti intasamenti nel tappo del serbatoio e nel filtro del carburante.

#### 7. CONDOTTI DI AREAZIONE

Il motore dell'apparecchio è raffreddato ad aria. La presenza di polvere o frammenti di legno tra l'ingresso dell'aria e le alette del cilindro provocano il surriscaldamento del motore. Controllare periodicamente le alette del cilindro ed effettuare la relativa pulizia dopo aver rimosso il filtro dell'aria e il carter del cilindro.



## 8. CANDELA DI ACCENSIONE

Problemi di avviamento e accensioni irregolari sono causate spesso da depositi di sporco sulla candela di accensione. La candela di accensione deve essere pulita regolarmente e, se necessario, sostituita.

**IMPORTANTE**

Durante lo smontaggio della candela non rimuovere la rondella dalla guarnizione. In mancanza della rondella il motore può surriscaldarsi.

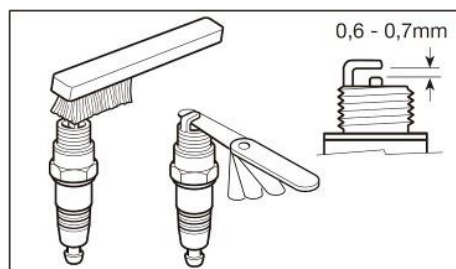
**IMPORTANTE**

Per eseguire il montaggio, avvitarla prima a mano e successivamente serrarla con l'ausilio di una chiave a tubo, effettuando un quarto di giro.

**MOMENTO TORCENTE**

15.3-22.4N.m. (150-220kgf-cm)

Distanza tra gli elettrodi: 0.6mm - 0.7mm



## 9. SCATOLA DEGLI INGRANAGGI

Applicare del grasso universale sulla superficie dell'ingranaggio interno, avendo cura di ripetere tale operazione ogni 25 ore di utilizzo dell'apparecchio.

Con l'ausilio di una pompa per grasso, pompare una quantità di grasso sufficiente fino a far fuoriuscire lo stesso dall'attacco della lama.

## 10. CARTER MARMITTA

a. Rimuovere il carter della marmitta e utilizzare un cacciavite per eliminare i depositi di carbonio dallo scarico. Rimuovere anche i depositi di carbonio dalla guida e dal collettore di scarico. (F13)

(1) Cacciavite

(2) Carter marmitta

b. Serrare nuovamente viti, bulloni e supporti.

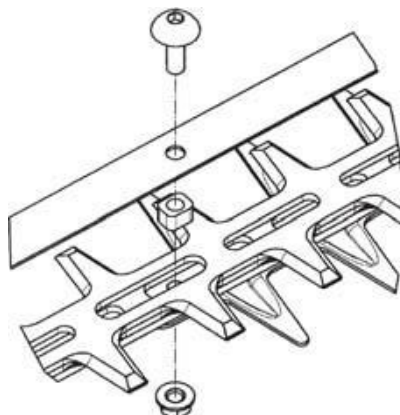
c. Controllare se tra la guarnizione e la campana della frizione è penetrato olio o grasso e, se necessario, pulire con olio e benzina senza piombo.



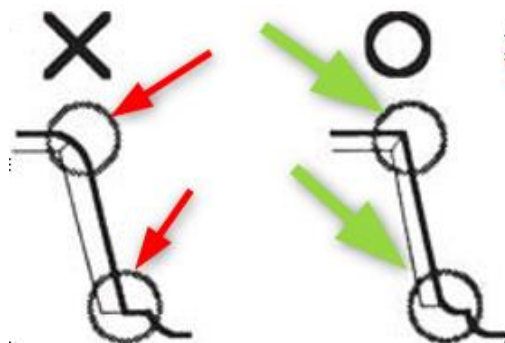
## 11. LAME

Durante l'ancoraggio della lama, assicurarsi di fissare il distanziatore, la rondella e la vite, quindi serrare il dado.

- (1) Vite
- (2) Distanziatore
- (3) Dado



- Controllare che la lama e i fissaggi siano bloccati saldamente e che non presentino crepe o curvature.
- Controllare i bordi della lama e affilarli con una lima piatta con un angolo di 45°.
- Mantenere i bordi della lama affilati.
- Arrotondare la parte posteriore.
- Non levigare con acqua.



Non è necessario regolare la distanza tra la lama di taglio superiore e inferiore, in quanto questo prodotto, grazie al suo design, garantisce sempre una distanza ottimale se montato correttamente. (F11)

	Sistema/componenti	Procedura	Prima dell'utilizzo	Ogni 25 ore di utilizzo	Ogni 50 ore di utilizzo	Ogni 100 ore di utilizzo	Nota
<b>MOTORE</b>	Perdite/schizzi di carburante	Asciugatura	X				Sostituire se necessario
	Serbatoio carburante, filtro aria, filtro carburante	Controllo/pulizia	X	X			Sostituire il carburatore se necessario
	Vite di regolazione del regime minimo	Controllare l'impostazione del numero di giri al minimo	X				Fessura: 0,6 - 0,7 mm, sostituire se necessario
	Candela di accensione	Pulire e regolare la distanza dai cilindri			X		
	Alette del cilindro, presa d'aria collettore di aspirazione	Pulizia		X			
	Carter marmitta, estintore, valvola di scarico cilindro	Pulizia			X		
<b>ALBERO</b>	Leva della valvola a farfalla, interruttore di accensione/spengimento	Controllare la funzionalità	X				
	Parti di taglio	Sostituire se si riscontrano problemi	X				
	Scatola degli ingranaggi	Lubrificare		X			
	Viti/dadi/bulloni	Stringere/sostituire	X			X	Non le viti di regolazione

### Prima dello stoccaggio di lunga durata

#### !IMPORTANTE

Quando si svuota il serbatoio, evitare di rovesciare il carburante a terra. Pulire il carburante fuoriuscito e chiudere saldamente il tappo della tanica.

1. Mantenere in funzionamento il motore con il serbatoio del carburante vuoto fino al suo arresto spontaneo, in modo da consumare i residui di carburante presenti nel motore.
2. Rimuovere la candela di accensione e versare 1-2cc di olio motore a due tempi nel propulsore. Tirare la corda di avviamento 2 - 3 volte. Successivamente, reinstallare la candela di accensione.
3. Lubrificare le parti metalliche con olio antiruggine e posizionare il coprilama sull'utensile da taglio.
4. Stoccare l'apparecchio in ambienti privi di umidità.



## 51. Stoccaggio dell'apparecchio



**ATTENZIONE:** Se non vengono rispettate le seguenti precauzioni può formarsi della patina nel carburatore, la quale può rendere a sua volta difficoltoso l'avvio dell'apparecchio e provocare danni permanenti.

1. Effettuare tutti gli interventi di manutenzione generale suggeriti nella relativa sezione contenuta nel presente manuale.
2. Effettuare la pulizia della superficie esterna dell'apparecchio, dell'asse motore, della calotta protettiva e della testina in nylon.
3. Svuotare il serbatoio rimuovendo il carburante.
4. Dopo avere svuotato il serbatoio, avviare l'apparecchio.
5. Fare girare il motore al minimo fino all'arresto completo dell'apparecchio.

Questa procedura consente la pulizia del carburatore.

6. Fare raffreddare l'apparecchio (circa 5 minuti).
7. Rimuovere la candela di accensione con un'apposita chiave.
8. Versare nella camera di combustione olio a 2 tempi in una quantità equivalente a quella di un cucchiaino da tè. Tirare la corda di avviamento più volte per permettere di ricoprire le parti interne di olio. Sostituire la candela di accensione.
9. Stoccare l'apparecchio in un luogo fresco e asciutto, al riparo da qualsiasi fonte di accensione, come bruciatori a olio, generatori d'acqua calda, ecc.

### **PROTEZIONE PER IL TRASPORTO**

Assicurarsi che l'apparecchio sia ben fissato durante il trasporto per evitare perdite di carburante, danni o lesioni. Montare un coprilama idoneo durante il trasporto e lo stoccaggio.

## 52. Risoluzione dei problemi

### 1. Problemi durante l'accensione

Situazione		Causa	Soluzioni
Nessuna scintilla di accensione	Candela di accensione	Deposito di carbonio tra i diodi della candela di accensione	Pulire la candela di accensione. Regolazione fessura: 0,6 - 0,7 mm, sostituire la candela
	Altro	Bobina di accensione difettosa o magneti del volano troppo deboli	Sostituzione della bobina di accensione e/o del volano
Scintilla di accensione debole	Compressione	Troppa benzina nella camera di combustione, carburante di bassa qualità o acqua nel serbatoio	Togliere la candela e lasciarla asciugare, sostituire il carburante.
	Il carburatore non pompa più olio	Condotta dell'olio bloccata	Pulizia del carburatore e dei condotti
Avvio irregolare	Flusso olio regolare, ma compressione debole	<i>Fascia elastica del pistone usurata</i> , candela di accensione non stretta saldamente*, <b>testata del cilindro non serrata, errato gioco della valvola o errata fasatura accensione</b>	<i>Sostituzione</i> *Avvitamento <b>Sostituzione o regolazione</b>
	Flusso olio regolare e buona scintilla di accensione	Cattivo contatto tra la candela e lo spinterogeno	Sostituire o verificare

## 2. Problemi durante il funzionamento

Situazione	Causa	Soluzioni
Il motore non si avvia	Lo starter è in posizione "avviamento a freddo", il sistema di scarico è bloccato, afflusso di aria assente, gli elementi mobili sono usurati, la scintilla di accensione è debole, la testata del cilindro è sporca	Aprire lo starter, sostituire il sistema di scarico, controllare e/o sostituire la bobina di accensione, regolare il volano e la candela di accensione
Fuoriuscita carburante	Condotti del carburante ostruiti o posizionamento candela non corretto	Sostituire i condotti del carburante e, se necessario, il carburatore; regolare il posizionamento della candela
Motore rumoroso	Posizione errata dello starter, albero a camme danneggiato	Controllare/sostituire l'albero a camme
Perdite dal carburatore	Guasto della valvola di ritegno sul tappo del serbatoio	Sostituire il tappo del serbatoio del carburante
	Guarnizione carburatore consumata	Sostituire il carburatore o la guarnizione



**Se nessuno dei rimedi sopra indicati risolve il problema, si prega di contattare direttamente l'assistenza clienti di FUXTEC GmbH. Utilizzare esclusivamente parti originali approvate da FUXTEC, altrimenti sussistono rischi e pericoli.**

## 7. Servizio clienti

Far riparare il tagliaerba solo da personale qualificato ed esclusivamente con ricambi originali, al fine di garantire l'utilizzo in sicurezza dell'apparecchio.

Se non si dispone degli indirizzi dei centri di assistenza autorizzati, si prega di contattare il punto vendita dove è stato acquistato l'apparecchio.

## **8. Garanzia**

La garanzia ha una validità di 24 mesi a partire dalla data di acquisto. Conservare la ricevuta d'acquisto in un luogo sicuro. Sono esclusi dalla garanzia i componenti soggetti ad usura e i danni causati da uso improprio, sovraccarico, modifiche tecniche, uso di accessori non idonei e/o di parti di ricambio non originali e tentativi di riparazione da parte di personale non qualificato. Le riparazioni in garanzia possono essere effettuate solo da tecnici FUXTEC.

## **9. Istruzioni per lo smaltimento**

Contattare il proprio comune per lo smaltimento dell'apparecchio. Smaltire preventivamente tutti i materiali di consumo come benzina e olio.

## 53. Dichiarazione di conformità CE

Con la presente, FUXTEC GMBH  
KAPPSTRASSE 69, 71083 HERRENBERG, GERMANY  
dichiara che la macchina descritta di seguito, nello stato costruttivo e nella versione commercializzata, è conforme ai requisiti fondamentali e alle disposizioni in materia di sicurezza e salute delle direttive CE elencate.

Denominazione della macchina:	<b>Tagliasiepi a benzina</b>
Modello della macchina:	<b>FX-MHP245</b>
Marchio:	<b>FUXTEC</b>
Potenza/cilindrata	<b>24,5cm<sup>3</sup></b>
Livello potenza acustica misurato (ISO 10884)	L <sub>WA</sub> =105.6dB
Livello potenza acustica garantito	L <sub>WA</sub> =109dB
Direttive CE applicabili:	Direttiva CE sui macchinari 2006/42/CE

Norme armonizzate applicabili:	EN ISO 10517:2019
Esame del tipo CE:	201001586SHA-001

Firma del produttore/data:



Tim Gumprecht, 18/08/2021

Nome e indirizzo della persona presente all'interno della comunità e autorizzata a compilare il fascicolo tecnico	Tim Gumprecht FUXTEC GMBH - KAPPSTRASSE 69, 71083 HERRENBERG, GERMANY
---	---

